

РАСХОДОМЕРЫ - СЧЕТЧИКИ ПРАМЕР-52XX

Руководство по эксплуатации

По вопросам продаж и поддержки обращайтесь:

Архангельск (8182)63-90-72	Казань (843)206-01-48	Новокузнецк (3843)20-46-81	Смоленск (4812)29-41-54
Астана +7(7172)727-132	Калининград (4012)72-03-81	Новосибирск (383)227-86-73	Сочи (862)225-72-31
Астрахань (8512)99-46-04	Калуга (4842)92-23-67	Омск (3812)21-46-40	Ставрополь (8652)20-65-13
Барнаул (3852)73-04-60	Кемерово (3842)65-04-62	Орел (4862)44-53-42	Сургут (3462)77-98-35
Белгород (4722)40-23-64	Киров (8332)68-02-04	Оренбург (3532)37-68-04	Тверь (4822)63-31-35
Брянск (4832)59-03-52	Краснодар (861)203-40-90	Пенза (8412)22-31-16	Томск (3822)98-41-53
Владивосток (423)249-28-31	Красноярск (391)204-63-61	Пермь (342)205-81-47	Тула (4872)74-02-29
Волгоград (844)278-03-48	Курск (4712)77-13-04	Ростов-на-Дону (863)308-18-15	Тюмень (3452)66-21-18
Вологда (8172)26-41-59	Липецк (4742)52-20-81	Рязань (4912)46-61-64	Ульяновск (8422)24-23-59
Воронеж (473)204-51-73	Магнитогорск (3519)55-03-13	Самара (846)206-03-16	Уфа (347)229-48-12
Екатеринбург (343)384-55-89	Москва (495)268-04-70	Санкт-Петербург (812)309-46-40	Хабаровск (4212)92-98-04
Иваново (4932)77-34-06	Мурманск (8152)59-64-93	Саратов (845)249-38-78	Челябинск (351)202-03-61
Ижевск (3412)26-03-58	Набережные Челны (8552)20-53-41	Севастополь (8692)22-31-93	Череповец (8202)49-02-64
Иркутск (395) 279-98-46	Нижний Новгород (831)429-08-12	Симферополь (3652)67-13-56	Ярославль (4852)69-52-93

Киргизия (996)312-96-26-47

Казахстан (772)734-952-31

Таджикистан (992)427-82-92-69

Эл. почта: pvr@nt-rt.ru || Сайт: <http://promserv.nt-rt.ru/>

Содержание

1	Описание и работа.....	4
1.1	Назначение.....	4
1.2	Технические характеристики.....	6
1.3	Состав изделия.....	11
1.4	Устройство и принцип действия.....	12
1.4.1	Принцип действия расходомера.....	12
1.4.2	Устройство расходомера.....	13
1.5	Маркировка и пломбирование.....	15
1.6	Упаковка.....	16
2	Подготовка к использованию.....	17
2.1	Общие положения.....	17
2.2	Монтаж ПР на трубопроводе.....	17
2.3	Монтаж УВ.....	17
2.4	Монтаж электрических соединений.....	18
2.4.1	Подключение ПР к УВ.....	18
2.4.2	Прокладка линий связи.....	18
3	Использование по назначению.....	18
3.1	Подготовка к работе.....	18
3.2	Порядок работы расходомера.....	19
3.2.1	Режимы работы	19
3.2.2	Навигация по меню	19
4.	Возможные неисправности	24
5	Указание мер безопасности.....	25
6	Техническое обслуживание.....	25
7	Хранение.....	26
8	Транспортирование.....	26
9	Утилизация.....	26
10	Гарантийные обязательства.....	26
11	Поверка.....	27
Приложение А (справочное) Внешний вид, габаритные и присоединительные размеры УВ.....		28
Приложение Б (справочное) Подключение УВ через цифровые интерфейсы		30
Приложение В (справочное) Схемы подключения внешних устройств...		31
Приложение Г (справочное) Структурные схемы меню УВ		34
Приложение Д (рекомендуемое) Пример заполнения рекламационного акта.....		35

Настоящее руководство по эксплуатации (далее – руководство) распространяется на расходомеры – счетчики ПРАМЕР-525Х (далее – расходомеры) с внешним питанием и предназначено для ознакомления с техническими характеристиками, принципом работы, устройством и конструкцией с целью правильной эксплуатации расходомера.

В связи с постоянной работой по совершенствованию, повышению надежности и удобства эксплуатации возможны некоторые непринципиальные изменения конструкции, не отраженные в настоящем издании руководства и не ухудшающие метрологические характеристики расходомера.

К работе с расходомером допускаются лица, изучившие настоящее руководство, имеющие опыт работы со средствами измерений расхода и объема жидкости.

Тип расходомеров - счетчиков ПРАМЕР-52ХХ внесен в Государственный реестр средств измерений под № 43140-09 и разрешен к применению в Российской Федерации. Свидетельство об утверждении типа средств измерений RU.C.29.004.A № 38382 действительно до 01.01.2015 г.

По вопросам продаж и поддержки обращайтесь:

Волгоград (844)278-03-48, Воронеж (473)204-51-73, Екатеринбург (343)384-55-89,

Казань (843)206-01-48, Краснодар (861)203-40-90, Красноярск (391)204-63-61,

Москва (495)268-04-70, Нижний Новгород (831)429-08-12, Самара (846)206-03-16,

Санкт-Петербург (812)309-46-40, Саратов (845)249-38-78

Единый адрес: prsv@nt-rt.ru

www.promserv.nt-rt.ru

1 Описание и работа

1.1 Назначение

1.1.1 Расходомеры-счетчики ПРАМЕР-525Х (далее расходомеры) предназначены для измерений объемного расхода и суммарного объема жидких сред в одном или двух наполненных трубопроводах, измерения времени бесперебойной работы, архивирования данных в энергонезависимой памяти, индикации результатов измерений и передачи информации на внешние устройства.

1.1.2 Область применения – системы горячего, холодного и питьевого водоснабжения, а также системы контроля иных жидких сред в различных отраслях промышленности и жилищно – коммунальном хозяйстве.

1.1.3 ПРАМЕР-525Х состоит из устройства вычислительного (УВ) с жидкокристаллическим индикатором (ЖКИ), энергонезависимой памятью для архивации данных, цифровым интерфейсом связи и одного или двух преобразователей расхода (ПР), подключенных к первому или второму измерительному каналу (ИК) УВ.

1.1.4 В качестве ПР используются преобразователи расхода вихревые электромагнитные ВЭПС (Госреестр № 14646-05) с диаметром условного прохода (Ду) от 20 до 300 мм и преобразователи расхода электромагнитные ЭМИР-ПРАМЕР-550 (Госреестр № 27104-08) с Ду от 15 до 150 мм.

1.1.5 При использовании в качестве ПР ЭМИР-ПРАМЕР-550 возможно измерение объема и объемного расхода в прямом и обратном направлении потока (реверс).

1.1.6 Расходомеры ПРАМЕР-525Х-Д и ПРАМЕР-525Х-ДД дополнительно обеспечивают мониторинг и архивацию показаний датчиков давления в трубопроводах для технологических целей. Они включают в свой состав один (Д) или два (ДД) преобразователя давления (ПД).

1.1.7 В качестве ПД используются датчики давления с выходным сигналом 4-20 мА.

1.1.8 Расходомеры ПРАМЕР-525Х-К и ПРАМЕР-525Х-КК дополнительно, в зависимости от возникающих нештатных ситуаций, обеспечивают управление подключенным дополнительным оборудованием посредством коммутируемых релейных, дискретных выходов. Они включают в свой состав один (К) или два (КК) коммутирующих выхода.

1.1.9 Расходомеры ПРАМЕР-525Х-КД включают в свой состав один коммутирующий выход и один преобразователь давления.

1.1.10 Возможные исполнения расходомеров счетчиков ПРАМЕР-525Х в зависимости от типа и количества ПР, а так же наличие дополнительных функций приведены в таблице 1.

Таблица 1

Обозначение	Исполнение	Подключаемые ПР		Дополнительные функции	Питание УВ
		Канал 1	Канал 2		
51	В	ВЭПС-ПБ1-01	нет	Д, К	внешнее
	Э	ЭМИР-ПРАМЕР-550	нет	Д, К	внешнее
	Э/Р	ЭМИР-ПРАМЕР-550	реверс	Д, К	внешнее
52	В/В	ВЭПС-ПБ1-01	ВЭПС-ПБ1-01	Д, К	внешнее
	В/Э	ВЭПС-ПБ1-01	ЭМИР-ПРАМЕР-550	Д, К	внешнее
	Э/Э	ЭМИР-ПРАМЕР-550	ЭМИР-ПРАМЕР-550	Д, К	внешнее

Примечание: при заказе расходомера с дополнительными сервисными функциями пп.1.1.6 - .1.1.9 необходимо указать соответствующий идентификатор (Д – возможность работы с датчиками давления, К – наличие коммутирующих релейных дискретных выходов).

Расходомеры предназначены для эксплуатации при следующих условиях окружающей среды:

- относительная влажность, % до 95 (при температуре плюс 35 °С и более низких температурах, без конденсации влаги);
- атмосферное давление, кПа от 84,0 до 106,7;
- температура, °С:
 - для УВ от минус 10 до плюс 50;
 - для ПР ВЭПС-ПБ1-01 от минус 30 до плюс 50;
 - для ПР ЭМИР-ПРАМЕР-550 от минус 10 до плюс 55.
- постоянное магнитное поле с напряженностью не более 400 А/м;
- переменное магнитное поле с частотой 50 Гц и напряженностью не более 40 А/м.

Параметры контролируемой среды:

- диапазон температур, °С от 5 до 150;
- давление избыточное, МПа, не более:
 - для исполнений расходомеров с ПР ВЭПС 1,6;
 - для исполнений расходомеров с ПР ЭМИР-ПРАМЕР-550 1,6 или 2,5;
- ионная проводимость, См/м, не менее:
 - для исполнений расходомеров с ПР ВЭПС 5×10^{-4} ;
 - для исполнений расходомеров с ПР ЭМИР-ПРАМЕР-550 10^{-3} ;
- кинематическая вязкость, м²/с, не более:
 - для исполнений расходомеров с ПР ВЭПС $1,5 \cdot 10^{-6}$.

1.1.11 Обозначение расходомеров при заказе и в технической документации другой продукции, в которой они могут быть использованы:

“ПРАМЕР-52XX-TDDD(K,P)/TDDD(K,P)-J-(YY) ТУ 4213-009-12560879-2003”,

где символы:

XX – обозначение расходомера;

T – исполнение;

DDD – Ду подключаемого ПР в мм;

(K) – класс ПР (только для ПР ЭМИР-ПРАМЕР-550);

(P) – максимальное рабочее избыточное давление 1,6 или 2,5 МПа (только для ПР ЭМИР-ПРАМЕР-550);

J – тип интерфейса RS-232 или RS-485;

Y – идентификатор дополнительной сервисной функции (см. Таблицу 1);

Пример обозначения расходомера – счетчика ПРАМЕР-52XX с ПР типа ЭМИР-ПРАМЕР-550 класса C, Ду 100 мм, максимальным рабочим избыточным давлением контролируемой среды 1,6 МПа, подключенным к каналу 1, с ПР типа ВЭПС, Ду 100 мм, подключенным к каналу 2 и двумя датчиками давления:

“ПРАМЕР-5252-Э100(C, 1,6)/В100-ДД ТУ 4213-009-12560879-2003”.

1.2 Технические характеристики

1.2.1 Для исполнений расходомеров, использующих в качестве ПР ВЭПС, наименьшие (Q_{min}), переходные (Q_t) и наибольшие (Q_{max}) значения расходов в зависимости от Ду указаны в таблице 2.

Таблица 2

Ду, мм	Значение расхода, м ³ /ч		
	Q_{min}	Q_t	Q_{max}
20	0,3	0,5	8
25	0,4	0,63	10
32	0,5	1,0	16
40	0,8	1,6	25
50	1,0	2,0	32
80	2,5	5,0	80
100	5,0	10	160
150	12,5	25	400
200	25	40	630
250	32	63	1000
300	50	100	1600

1.2.2 Для исполнений расходомеров, использующих в качестве ПР ЭМИР-ПРАМЕР-550, наименьшие (Q_{min}), переходные (Q_{t1} и Q_{t2}) и наибольшие (Q_{max}) значения измеряемых объемных расходов в зависимости от Ду и класса преобразователя (динамического диапазона воспроизводимых расходов (Q_{min}/Q_{max})), условно разделенные на классы по динамическому диапазону, приведены в таблице 3.

Таблица 3

Ду, мм	Значение расхода, м ³ /ч												
	Класс А (1:100)		Класс В (1:250)			Класс С (1:500)				Класс D, Е (1:1000)			
	Q_{min}	Q_{max}	Q_{min}	Q_{t1}	Q_{max}	Q_{min}	Q_{t2}	Q_{t1}	Q_{max}	Q_{min}	Q_{t2}	Q_{t1}	Q_{max}
15	0,06	6	0,024	0,06	6	0,012	0,024	0,06	6	0,006	0,024	0,06	6
25	0,16	16	0,064	0,16	16	0,032	0,064	0,16	16	0,016	0,064	0,16	16
32	0,25	25	0,100	0,25	25	0,050	0,100	0,25	25	0,025	0,100	0,25	25
40	0,4	40	0,160	0,40	40	0,080	0,160	0,40	40	0,040	0,160	0,40	40
50	0,6	60	0,240	0,60	60	0,120	0,240	0,60	60	0,060	0,240	0,60	60
65	1,0	100	0,400	1,00	100	0,200	0,400	1,00	100	0,100	0,400	1,00	100
80	1,6	160	0,640	1,60	160	0,320	0,640	1,60	160	0,160	0,640	1,60	160
100	2,5	250	1,000	2,50	250	0,500	1,000	2,50	250	0,250	1,000	2,50	250
150	6,0	600	2,400	6,00	600	1,200	2,400	6,00	600	0,600	2,400	6,00	600

1.2.3 Метрологические характеристики УВ приведены в таблице 4.

Таблица 4

Величина (Параметр)	Диапазон	Пределы погрешности	Погрешность
Время бесперебойной работы, с	от 1 до 10 ⁸	± 0,03 %	относительная
Частота для УВ, Гц	от 0,1 до 1000	± 0,03 %	относительная
Счет импульсов	-	± 1 импульс	абсолютная

1.2.4 Пределы погрешности измерений объемного расхода и суммарного объема для расходомеров приведены в таблице 5.

Таблица 5

Величина	Диапазон расходов	Пределы относительной погрешности, %
Суммарный объем и объемный расход	Для исполнений с ПР ВЭПС	
	от Q_{min} до Q_t	$\pm 1,5$
	от Q_t до Q_{max}	$\pm 1,0$
	Для исполнений с ПР ЭМИР-ПРАМЕР-550	
	для преобразователей класса А (1:100)	
	от Q_{max} до Q_{min}	$\pm 1,0$
	для преобразователей класса В (1:250):	
	от Q_{max} до Q_{t1}	$\pm 1,0$
	от Q_{t1} до Q_{min}	$\pm 2,0$
	для преобразователей класса С (1:500):	
	от Q_{max} до Q_{t1}	$\pm 1,0$
	от Q_{t1} до Q_{t2}	$\pm 2,0$
	от Q_{t2} до Q_{min}	$\pm 5,0$
	для преобразователей класса D (1:1000)	
	от Q_{max} до Q_{t1}	$\pm 1,0$
	от Q_{t1} до Q_{t2}	$\pm 2,0$
	от Q_{t2} до Q_{min}	$\pm 5,0$
для преобразователей класса E (1:1000):		
от Q_{max} до Q_{min}	$\pm 1,0$	

1.2.5 Питание расходомера осуществляется:

- для УВ от сети переменного тока напряжением от 187 до 242 В частотой (50±1) Гц;
- для ПР в соответствии с эксплуатационной документацией (ЭД) на ПР;
- для ПД в соответствии с эксплуатационной документацией на ПД;

1.2.6 Потребляемая мощность электроэнергии, Вт, не более:

- УВ 1,0;
- ПР ВЭПС 1,5;
- ПР ЭМИР-ПРАМЕР-550 6,0;
- ПД 0,5
- суммарная 14,0.

1.2.7 Для расходомеров ПРАМЕР-525Х с релейными выходами максимальный ток коммутации 4А (220В переменного тока).

1.2.8 Цена единицы младшего разряда ЖКИ при индикации объема не более 1 м³, объемного расхода не менее 0,001 м³/ч (цена единицы младшего разряда зависит от размерности индивидуального коэффициента преобразования расхода в частоту электрического сигнала).

1.2.9 Цена единицы младшего разряда ЖКИ при индикации времени бесперебойной работы 1 мин.

1.2.10 Цена единицы младшего разряда ЖКИ при индикации давления в трубопроводе 0,1 кгс/см²;

1.2.11 ПРАМЕР-525Х обеспечивает измерение и вывод на ЖКИ следующей информации по каждому измерительному каналу отдельно:

- суммарного объема (нарастающим итогом) протекшей жидкости в м³;
- текущего значения объемного расхода в м³/ч;
- текущего значения даты и времени;
- суммарного времени бесперебойной работы в часах и минутах;
- признаков нештатных ситуаций.

1.2.12 Расходомеры-счетчики ПРАМЕР-525Х с ПД дополнительно обеспечивают измерение и вывод на ЖКИ текущих значений давления в контролируемых трубопроводах.

1.2.13 ПРАМЕР-525Х обеспечивает архивирование следующей информации по каждому измерительному каналу отдельно:

- суммарного объема протекшей жидкости в м³:
 - нарастающим итогом;
 - за отчетный период (час/сутки/месяц);
- журнала нештатных ситуаций;

1.2.14 Расходомеры ПРАМЕР-525Х-Д и ПРАМЕР-525Х-ДД дополнительно обеспечивают архивирование средних значений давления (кгс/см²) за отчетный период по каждому измерительному каналу.

1.2.15 Емкость электронного архива для среднечасовых параметров - 1024 часовых записи, для среднесуточных параметров - 128 суточных записей, для среднемесячных - 32 месячных записи, для нештатных ситуаций - 1024 записи.

1.2.16 Расходомеры обеспечивают передачу информации, указанной в пунктах 1.2.11-1.2.14, в информационную сеть RS-485. Для подключения к компьютеру необходимо использовать преобразователь интерфейсов RS-485/RS-232.

1.2.17 При отключении питания измеренные значения объема протекшей жидкости, суммарное время бесперебойной работы и архивная информация сохраняются в течение всего срока службы расходомеров.

1.2.18 Группа исполнения по ГОСТ Р 52931 по устойчивости к воздействию окружающей среды не хуже, чем:

- для УВ С3;
- для ПР ЭМИР-ПРАМЕР-550 С3;
- для ПР ВЭПС ПБ1-01 С4.

1.2.19 Группа исполнения по ГОСТ Р 52931 по устойчивости к механическим воздействиям не хуже, чем:

- для УВ N1;
- для ПР ВЭПС N1;
- для ПР ЭМИР-ПРАМЕР-550 L1.

1.2.20 Степень защиты от пыли и воды (код IP) по ГОСТ 14254 не ниже, чем:

- для УВ IP54;
- для ПР IP65;
- для ПД IP65.

1.2.21 Расходомеры устойчивы к воздействию внешнего постоянного магнитного поля напряженностью до 400 А/м и переменного магнитного поля частотой 50 Гц и напряженностью до 40 А/м.

1.2.22 Расходомеры в транспортной таре должны выдерживать без механических повреждений и без ослабления креплений механико-динамические воздействия в трех взаимно перпендикулярных направлениях удары со значениями пикового ударного ускорения 98 м/с^2 и длительностью ударного импульса 16 мс.

1.2.23 Расходомеры в транспортной таре должны выдерживать воздействие пониженной (минус $50 \text{ }^\circ\text{C}$) и повышенной (плюс $50 \text{ }^\circ\text{C}$) температуры.

1.2.24 Расходомеры в транспортной таре должны быть влагопрочны при воздействии повышенной влажности воздуха до 95 % при температуре плюс $35 \text{ }^\circ\text{C}$ и более низких температурах, без конденсации влаги.

1.2.25 Габаритные и присоединительные размеры УВ (см. приложение А) (длина x ширина x высота), мм, не более 200 x 100 x 60.

1.2.26 Масса УВ, кг, не более 0,5.

1.2.27 Габаритные размеры и масса ПР в соответствии с ЭД на ПР.

1.2.28 Габаритные размеры и масса ПД в соответствии с ЭД на ПД.

1.2.29 Средняя наработка на отказ, ч, не менее 75000.

Критерий отказа – любое нарушение работоспособности расходомера.

1.2.30 Средний срок службы, лет, не менее 15.

Критерий предельного состояния расходомера – состояние счетчика, при котором невозможно устранить отклонение его метрологических характеристик за пределы нормированных значений или восстановление работоспособности экономически нецелесообразно.

1.2.31 Межповерочный интервал, лет 4.

1.3 Состав изделия

1.3.1 Комплект поставки указан в таблице 6.

Таблица 6

Наименование	Обозначение	Количество	Примечание
Устройство вычислительное	ПРАМЕР-525Х	1	Обозначение и исполнение согласно заказу
Кабель КММ-3х0,12 или КММ-3х0,25		10 м	-
Паспорт	4213-009-12560879 ПС	1	—
Руководство по эксплуатации	4213-009-12560879 РЭ	1	—
“ГСИ. Расходомеры-счетчики ПРАМЕР-52ХХ. Методика поверки”	4213-009-12560879 МП	1	По заказу
Преобразователь расхода вихревой электромагнитный (с монтажным комплектом)	ВЭПС	0, 1 или 2	Исполнение согласно заказу
Паспорт	4213-017-12560879 ПС	0, 1 или 2	Согласно заказу
Руководство по эксплуатации	4213-017-12560879 РЭ	0 или 1	Согласно заказу
“ГСИ. Преобразователи расхода вихревые электромагнитные ВЭПС. Методика поверки”	4213-017-12560879 МП	0 или 1	По заказу
Преобразователь расхода электромагнитный (с монтажным комплектом и блоком питания)	ЭМИР-ПРАМЕР-550	0, 1 или 2	Исполнение согласно заказу
Паспорт	4213-022-12560879 ПС	0, 1 или 2	Согласно заказу
Руководство по эксплуатации	4213-022-12560879 РЭ	0 или 1	Согласно заказу
“ГСИ. Преобразователи расхода электромагнитные ЭМИР-ПРАМЕР-550. Методика поверки”	4213-022-12560879 МП	0 или 1	По заказу

Преобразователи давления для расходомеров ПРАМЕР-525Х-Д и ПРАМЕР-525Х-ДД	Согласуется при заказе	до 2	По заказу
Блок питания для ПД	Согласуется при заказе	до 2	По заказу

1.4 Устройство и принцип действия

1.4.1 Принцип действия расходомера

1.4.1.1 Принцип работы расходомера основан на преобразовании в УВ импульсных сигналов, поступающих от преобразователей расхода в значения измеряемых параметров с последующим их отображением на ЖКИ и регистрации в архивах.

1.4.1.2 ПРАМЕР-525Х обеспечивает измерение объемного расхода Q в м³/ч по следующей номинальной статической характеристике:

$$Q = 3,6 \cdot f \cdot K_p, \quad (1)$$

где f – частота сигнала на выходе ПР, Гц;

K_p – коэффициент преобразования частоты электрического сигнала в расход, дм³/имп.

1.4.1.3 ПРАМЕР-525Х обеспечивает измерение объема V в м³ по следующей номинальной статической характеристике:

$$V = 0,001 \cdot N_f \cdot K_p, \quad (2)$$

где N_f – число импульсов с частотой следования f на выходе ПР;

K_p – то же, что в формуле (1).

Исполнения ПРАМЕР-525Х с ПД дополнительно обеспечивают измерение давления P в кгс/см² по следующей номинальной статической характеристике:

$$P = 0,1 \cdot (I - 4), \quad (3)$$

где I – значение выходного токового сигнала с ПД;

1.4.1.4 Коэффициенты K_p , отображаемые на ЖКИ, должны быть равны значениям коэффициентов преобразования частоты электрического сигнала в расход, указанных в паспортах на соответствующие ПР.

1.4.1.5 ПР устанавливаются в трубопроводы системы и преобразуют объем прошедшей жидкости в частоту следования электрических импульсов с определенным весом. УВ осуществляет счет импульсов и измерение частоты следования импульсов по каждому из каналов независимо с целью определения объемного расхода.

1.4.1.6 ПД устанавливаются в трубопроводы системы и преобразуют давление жидкости в токовый сигнал. УВ измеряет токовый сигнал с ПД и производит расчет давления по формуле (3).

1.4.1.7 Счет времени бесперебойной работы производится с интервалом 1с.

1.4.1.8 Исправность линии связи контролируется 1 раз в секунду по значению тока потребления (для ВЭПС-ПБ1), по контролю напряжения в цепи питания ПР (для ЭМИР-ПРАМЕР-550) для каждого преобразователя расхода. В случае несоответствия измеряемого значения установленному диапазону фиксируется нештатная ситуация, которая заносится в журнал нештатных ситуаций.

1.4.2 Устройство расходомера

1.4.2.1 Расходомер состоит из УВ с ЖКИ, энергонезависимой памяти для архивации данных, цифрового интерфейса связи, одного или двух ПР и одного или двух ПД.

1.4.2.2 Устройство и принцип действия ПР ВЭПС и ЭМИР-ПРАМЕР-550 описаны в документах 4213-017-12560879 РЭ и 4213-022-12560879 РЭ соответственно (входят в комплект поставки).

1.4.2.3 Устройство УВ

1.4.2.3.1 Внешний вид УВ в зависимости от исполнения приведен в приложении А.

1.4.2.3.2 УВ выполнено в унифицированном однообъемном пластмассовом корпусе, состоящем из основания и крышки. Крышка закреплена к основанию четырьмя винтами. С внутренней стороны крышки закреплен микропроцессорный модуль с плёночной 4-х кнопочной клавиатурой.

1.4.2.3.3 Микропроцессорный модуль устройства содержит в своём составе следующие основные узлы:

- микроконтроллер с энергонезависимой памятью;
- таймер реального времени;
- узел сопряжения;
- ЖКИ;
- плёночную 4-х кнопочную клавиатуру;
- энергонезависимую память данных.

1.4.2.3.4 В УВ в основании корпуса расположен модуль питания. Модуль питания и микропроцессорный модуль соединены между собой ленточным кабелем. Сетевой шнур питания подключается к клеммному блоку через герметичный кабельный ввод.

1.4.2.3.5 В состав модуля питания устройства входят:

- сетевой трансформатор;
- преобразователь напряжения;
- сетевой фильтр;
- разъём межмодульного соединения;
- разъёмы подключения датчиков давления (опционально);
- разъёмы подключения к релейным дискретным выходам (опционально);
- разъёмы для подключения преобразователей расхода.

1.4.2.3.6 Микроконтроллер выполняет основные счетные и измерительные функции, архивирование и ведение ЖНС, обеспечивает вывод на ЖКИ регистрируемой информации, выполняет контроль исправности линии связи с преобразователями расхода и контроль сетевого питания.

1.4.2.3.7 Таймер реального времени выполняет счет времени, формирует импульсы на контроллер с частотой 1 Гц. Таймер реального времени продолжает свою работу при выключении основного питания устройства от литиевого элемента питания, позволяет сохранять настройки времени на устройстве при отсутствии основного питания.

1.4.2.3.8 Узел сопряжения служит для согласования сигнальных выходов первичного преобразователя с устройством. При подключении конкретного типа преобразователя расхода к измерительному каналу интерфейс настраивается соответствующим образом с помощью переключателей К1 и К2 на плате питания УВ.

1.4.2.3.9 В состав модуля индикации входит двух строчный шестнадцати разрядный знаковосинтезирующий индикатор.

1.4.2.3.10 4-х кнопочная клавиатура обеспечивает управление режимами индикации измеряемых параметров, настройки устройства и выводом архивной информации.

1.4.2.3.11 Энергонезависимая память микроконтроллера обеспечивает хранение коэффициента преобразования, измеренных значений объема при обнаружении неисправности, настроек прибора. Журнал нештатных ситуаций и архивная информация хранятся в энергонезависимой памяти данных.

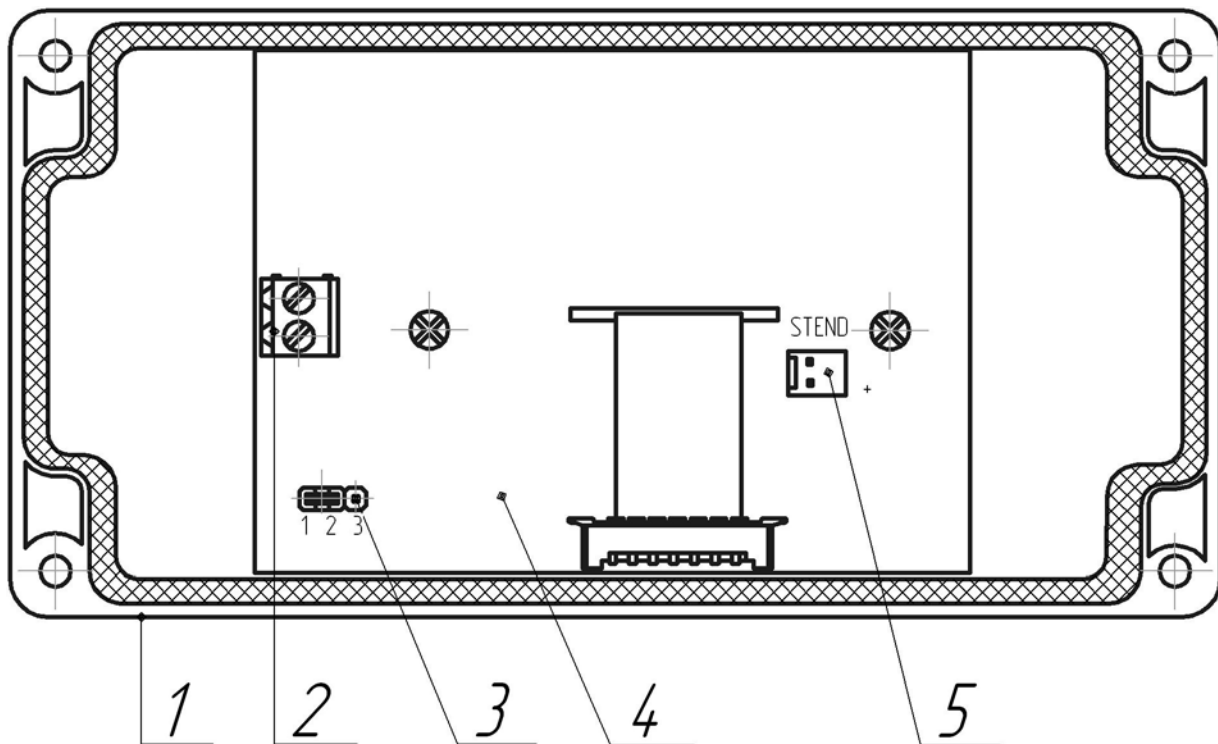
1.4.2.3.12 Передача текущих параметров и архивных данных из УВ в информационную сеть приборов осуществляется через цифровой интерфейс RS-485 с помощью промышленного протокола ModBus RTU. Для подключения УВ к ПК необходим преобразователь интерфейсов RS-485/RS-232.

1.4.2.3.13 Параметры связи по последовательному порту фиксированы:

- скорость обмена 9600 бод;
- без проверки четности;
- два стоповых бита;
- 8 бит данных.

1.4.2.3.14 Схема подключения к УВ через интерфейс RS-485 приведена в приложении Б.

1.4.2.3.15 На плате микропроцессорного модуля (вид на внутреннюю сторону крышки) установлен переключатель режимов работы устройства. Перевод устройства в режим «НАСТРОЙКА» осуществляется установкой переключателя в положение «1-2» (см. рисунок 1), в режим «РАБОТА» - в положение «2-3». Разъём «STEND» предназначен для синхронизации расходомера с контрольно-измерительной аппаратурой водомерной установки при поверке расходомера.



1 – крышка корпуса УВ; 2 – разъём для подключения интерфейса RS-485;
 3 – переключатель режимов “НАСТРОЙКА - РАБОТА” в положении “НАСТРОЙКА”; 4 – микропроцессорный модуль; 5 – разъём для синхронизации расходомера с КИПиА водомерной установки при поверке расходомеров проливным методом;

Рисунок 1 – Модуль индикации (вид снизу) УВ

1.4.2.3.16 Схемы подключения к УВ различных типов ПР в зависимости от исполнения УВ приведены в приложении В.

1.5 Маркировка и пломбирование

1.5.1 Маркировка расходомера должна соответствовать конструкторской документации предприятия – изготовителя и выполнена способом, гарантирующим ее сохранность в течение всего срока службы расходомера.

1.5.2 На лицевой панели корпуса УВ расходомеров должна быть нанесена следующая информация:

- товарный знак и (или) название изготовителя;
- наименование и условное обозначение изделия;
- обозначение стандарта;
- порядковый номер по системе нумерации предприятия-изготовителя;
- номер в Госреестре средств измерений;
- страна изготовителя;
- знак утверждения типа в соответствии с правилами по метрологии

ПР 50.2.009.

1.5.3 Знак утверждения типа также должен быть нанесен на титульных листах эксплуатационной документации.

1.5.4 УВ, принятое отделом технического контроля изготовителя, подлежит пломбированию.

Место пломбирования:

- чашка пломбировочная крепёжного винта платы модуля индикации нанесением оттиска клейма отдела технического контроля на пломбировочную мастику (пластилин);

- переключатель режимов модуля индикации самоклеющейся пломбой-наклейкой с логотипом завода изготовителя.

1.5.5 Расходомер, принятый в коммерческую эксплуатацию, подлежит пломбированию монтажной организацией. Место пломбирования – винт крепления крышки УВ.

1.5.6 Маркировка и пломбирование ПР ВЭПС – в соответствии с 4213-017-12560879 РЭ.

1.5.7 Маркировка и пломбирование ПР ЭМИР-ПРАМЕР-550 – в соответствии с 4213-022-125608798 РЭ.

1.5.8 Информация об адресе изготовителя, о наименовании страны изготовителя, основном предназначении, сроке службы, средней наработке на отказ, гарантийных сроках эксплуатации, заводских номерах составных частей расходомера, хранении и транспортировании должна быть указана в паспорте расходомера.

1.5.9 На транспортной таре указана следующая информация: адрес изготовителя, наименование и количество продукции. Способ маркировки – оттиск штампа или этикетка, приклеенная к таре.

1.6 Упаковка

1.6.1 Упаковку расходомеров производить в закрытых вентилируемых помещениях при температуре окружающего воздуха от 15 до 40 °С и относительной влажности до 80 % при отсутствии в окружающей среде агрессивных примесей.

1.6.2 Расходомеры должны быть упакованы в транспортную тару (картонные - по ГОСТ 9142, фанерные - по ГОСТ 5959 или деревянные ящики) согласно конструкторской документации по одному или по несколько штук. Для предотвращения повреждения и порчи внешнего вида каждое изделие должно быть отделено от касания друг с другом упаковочным картоном или пенопластом.

1.6.3 Эксплуатационная документация должна быть упакована в пакеты из полиэтиленовой пленки по ГОСТ 10354 и вложена внутрь транспортной тары.

2 Подготовка к использованию

2.1 Общие положения

2.1.1 При получении расходомера проверить сохранность тары.

2.1.2 В зимнее время вскрытие упаковки производить только после выдержки их в течение 8 ч в теплом помещении.

2.1.3 После вскрытия упаковки освободить расходомер от упаковочного материала, протереть и проверить внешний вид и комплектность.

2.1.4 При установке ПР на трубопровод обратить внимание на стрелку, указывающую на направление потока, расположенную на корпусе ПР. Направление потока в трубопроводе должно совпадать с направлением стрелки.

2.1.5 В месте установки обеспечивают удобство обслуживания расходомера и выполнения монтажных работ.

2.1.6 Во всех случаях при установке ПР обеспечьте возможность надежного перекрытия потока на случай выполнения операций демонтажа.

2.2 Монтаж ПР на трубопроводе

2.2.1 Монтаж ПР ВЭПС производят в соответствии с 4213-017-12560879 РЭ.

2.2.2 Монтаж ПР ЭМИР-ПРАМЕР-550 производят в соответствии с 4213-022-12560879 РЭ.

2.3 Монтаж УВ

2.3.1 УВ рекомендуется устанавливать на ровную вертикальную поверхность (стена, кожух приборной стойки и т.п.) в месте, обеспечивающем хороший доступ к нему при электрическом монтаже сигнальных кабелей, а также кнопкам управления и ЖКИ. Необходимо учитывать, что угол оптимального обзора ЖКИ составляет не более 70°. Расстояние от УВ до ПР должно быть таким, чтобы длина соединительных кабелей не превышала 300 м для расходомеров ПРАМЕР5251 и ПРАМЕР5252.

2.3.2 В месте установки УВ недопустимо наличие в воздухе паров кислот, щелочей, примесей аммиака, сернистых и других агрессивных газов, вызывающих коррозию.

2.3.3 На месте установки УВ не должно быть вибрации и тряски, а напряженность внешнего постоянного и переменного магнитного поля частотой 50 Гц не должна превышать значений 400 и 40 А/м соответственно.

2.3.4 Если УВ устанавливается в монтажном шкафу, то необходимо предусмотреть свободный доступ к ЖКИ и клавиатуре на лицевой панели УВ.

2.3.5 Крепление УВ на выбранном месте монтажа осуществлять при помощи кронштейнов с отверстиями, расположенных на стенке основания корпуса УВ, винтами или шурупами с диаметром шляпки не более 6 мм.

2.4 Монтаж электрических соединений

2.4.1 Подключение ПД и ПР к УВ

2.4.1.1 Во избежание замыкания проводов, идущих к клеммам, все концы многожильных проводов без изоляции перед подключением должны быть облужены припоем ПОС–40 или ПОС-61;

2.4.1.2 Произвести подключение кабелей связи с ПР и ПД к клеммам, расположенным на модуле питания УВ;

2.4.1.3 Схемы подключений ПД к УВ согласно документации на ПД;

2.4.1.4 Схемы подключения ПР в зависимости от исполнений расходомеров приведены в приложении В.

2.4.2 Прокладка линий связи

2.4.2.1 Кабель линии связи ПР с УВ рекомендуется фиксировать по всей длине.

2.4.2.2 Длина соединительных кабелей с ПР не должна превышать 300 м.

2.4.2.3 Кабель линии связи ПД с УВ рекомендуется фиксировать по всей длине.

2.4.2.4 Длина соединительных кабелей с ПД согласно руководству по эксплуатации на ПД.

2.4.2.5 Не допускается наращивание (удлинение) линий связи путем скручивания или иного механического соединения кабелей. Допускается использовать соединение пайкой при заливке места пайки герметизирующим компаундом.

2.4.3 Не допускается прокладка линий связи с ПР, ПД и управляющих сигналов на дополнительное оборудование в одном жгуте с силовыми проводами, создающими высокочастотные или импульсные помехи.

3 Использование по назначению

3.1 Подготовка к работе

3.1.1 Перед началом работы проверьте правильность монтажа расходомера и электрических соединений.

3.1.2 Проверить работоспособность счетчика, для этого выполнить следующие операции:


- подать расход жидкости через преобразователи расхода. При пуске, во избежание гидравлических ударов, заполнение трубопровода водой необходимо выполнять плавно;
- через 15 минут убедиться в герметичности соединений - не должно наблюдаться подтеканий, капель;
- подать питание, если оно не подано;
- проконтролировать измерение и индикацию параметров на ЖКИ.


3.1.3 При нормальной работе счетчика, сообщения о нештатных ситуациях должны отсутствовать. Коды нештатных ситуаций, а также причины их возникновения приведены в таблице 7.

3.1.4 В случае возникновения такого сообщения необходимо устранить внешние причины, нарушающие нормальную работу прибора.


3.2 Порядок работы расходомера

3.2.1 Режимы работы


3.2.1.1 По включению питания УВ, расходомер в зависимости от состояния переключателя режимов (на плате микропроцессорного модуля) и состояния клавиши ВВОД  в момент включения питания, функционирует в следующих режимах:

«рабочий режим» (основной) - переключатель режимов в положении “2-3”, клавиша **ВВОД**  не нажата. При этом осуществляются:

- измерение текущих значений;
- формирование и считывание архивов;
- отображение информации на ЖКИ по каждому каналу измерения;
- просмотр настроечной информации.

«режим настройки» (защищен пломбой) - переключатель режимов в положении “1-2”, клавиша **ВВОД**  не нажата. При этом разрешается доступ к изменению:





- коэффициентов преобразования по измерительным каналам;
- контрольных уставок по давлению по измерительным каналам;
- контрольных уставок по расходу по измерительным каналам;
- типа ПР;
- даты и времени;
- контрастности ЖКИ;
- адреса в сети

«режим поверки» - нажата клавиша **ВВОД** , переключатель режимов в произвольном положении - для проведения поверки измерительных каналов.

3.2.2 Навигация по меню




3.2.2.1 Структурные схемы меню в зависимости от исполнения УВ приведены в приложении Г.

3.2.2.2 Навигация по пунктам рабочего меню осуществляется с помощью клавиш:

- Ввод ;
- Выход ;
- Выбор пункта меню , .

3.2.2.3 Основное меню состоит из разделов:

- ◀Текущие значения▶;
- ◀Настройки▶;
- ◀Архивы▶;

3.2.2.4 Для входа в меню «Текущие значения», выполнить кратковременное нажатие клавиши . Движение по пунктам измеряемых параметров осуществляется при помощи клавиш выбора пункта меню , .

Раздел основного меню «Текущие значения» отображает текущие значения:

- V1, (м³) – объём накопленный по первому измерительному каналу (ИК1);
- V2, (м³) – объём накопленный по второму измерительному каналу (ИК2);
- G1, (м³/ч) – мгновенный расход ИК1;
- G2, (м³/ч) – мгновенный расход ИК2;
- P1, (кгс/см²) – давление в трубопроводе по измерительному каналу (ИК1);
- P2, (кгс/см²) – давление в трубопроводе по измерительному каналу (ИК2);
- Дата и время;
- Время работы ИК1 – время бесперебойной работы ИК1;
- Время работы ИК2 – время бесперебойной работы ИК2;

Примечание: Максимальное значение накопленного объёма по измерительным каналам 9999999 м³. При достижении данного предела счетчик обнуляется и производится соответствующая запись в журнал нештатных ситуаций.

Если какой-либо из каналов измерения отключен в настройках прибора, то текущие значения по данному каналу будут отображаться в виде “- - -”.

3.2.2.5 Раздел основного меню «Настройки» предназначен для просмотра и изменения (в режиме «НАСТРОЙКА») настроек модуля ЖКИ и состоит из следующих пунктов:

- ◀Коэф. Преобр▶;
- ◀Уставки (P)▶;
- ◀Уставки (G)▶;
- ◀Время и дата▶;
- ◀Тип ПР▶;
- ◀Перевод часов▶;
- ◀Адрес в сети▶.






Примечание: В режиме «РАБОТА» заблокирован доступ к изменению следующих настроечных параметров:

- ◀Коэф. Преобр▶;
- ◀Время и дата▶;
- ◀Адрес в сети▶.

Блокировка настроечных параметров индицируется на ЖКИ знаком «».

В пункте меню «Коэф. Преобр» вводится (осуществляется просмотр) коэффициент преобразования расхода в частоту для измерительных каналов.

Ввод коэффициента производится в следующем порядке:

- для изменения модифицируемого разряда коротко нажать клавишу  необходимое число раз;
- циклический переход на следующий и предыдущий разряды производится с помощью клавиш , ;
- отмена ввода коэффициента и переход в предыдущее меню осуществляется нажатием клавиши ;
- для сохранения введённых данных в память УВ необходимо нажать и удерживать клавишу  в течение 2 с.

В пункте меню **«Уставки (G)»** осуществляется просмотр и задание минимальных и максимальных задаваемых пользователем границ диапазона измерения текущего объёмного расхода для первого и второго измерительного канала. Для просмотра уставок используются клавиши выбора пункта меню. Ввод значений уставок выполняется аналогично вводу коэффициента(ов) преобразования. При выходе значений расхода за пределы уставок происходит запись в ЖНС.

В пункте меню **«Уставки (P)»** осуществляется просмотр и задание минимальных и максимальных задаваемых пользователем границ диапазона измерения избыточного давления для первого и второго измерительного канала. Для просмотра уставок используются клавиши выбора пункта меню. Ввод значений уставок выполняется аналогично вводу коэффициента(ов) преобразования. При выходе значений расхода за пределы уставок происходит запись в ЖНС.

В пункте меню **«Время и дата»** осуществляется задание времени и даты. Ввод значений времени и даты выполняется аналогично вводу коэффициента(ов) преобразования.

Примечание: если ввести некорректную дату или время, то слева, напротив вводимого значения, отображается символ #, который пропадает при исправлении на корректное значение.

Установка типа ПР производится в пункте **«Тип ПР»** путём выбора из ВЭПС и ЭМИР.

Включение/отключение сезонного перевода часов производится в пункте **«Перевод часов»** путём изменения значения параметра “Да”/”Нет”.

Установка адреса в сети производится в пункте **«Адрес в сети»** аналогично описанным выше процедурам.

3.2.2.6 Модуль ЖКИ обеспечивает просмотр, хранение в энергонезависимой памяти и считывание накопленной архивной информации. Структура меню **«Архивы»** состоит из следующих пунктов:

- **«Часовые»**;
- **«Среднесуточные»**;
- **«Среднемесячные»**;
- **«Журнал НС»**;
- **«Очистить архив»** (только в режиме «НАСТРОЙКА»).

Подраздел **«Часовые»** отображает на экране ЖКИ часовые архивные записи.

Модуль ЖКИ сохраняет параметры в электронном архиве с емкостью для среднечасовых параметров – 1024 часовых записей.

Для вывода данных необходимо ввести дату и время используя клавиши ◀, ▶ для выбора разряда и ▼ – для изменения значения.

Примечание: если ввести некорректную дату или время, то слева, напротив вводимого значения, отображается символ #, который пропадает при исправлении на корректное значение.

По завершению установки нажать клавишу ▼ более 2 с, что приведёт к отображению выбранной архивной записи. Переход к предыдущей и следующей записи архива осуществляется клавишами ◀, ▶ соответственно.

Для выбора отображаемого параметра в архивной записи нажать клавишу ▼.

Примечание: при наличии архивных данных по умолчанию отображается дата и время начала часового архива, если архив пуст, то отображается текущее время. При отсутствии архивной информации за данный промежуток времени, на экране ЖКИ отображается надпись «Нет данных».

Подраздел ◀**Среднесуточные**▶ отображает на экране ЖКИ суточные архивные записи.

Модуль ЖКИ сохраняет параметры в электронном архиве с емкостью для среднесуточных параметров - 128 суточных записей.

Работа в данном подразделе меню происходит аналогично описанной выше.

Подраздел ◀**Среднемесячные**▶ отображает на экране ЖКИ месячные архивные записи.

Модуль ЖКИ сохраняет параметры в электронном архиве с емкостью для среднемесячных параметров - 32 месячных записей.

Работа в данном подразделе меню происходит аналогично описанной выше.

Подраздел ◀**Журнал НС**▶ выводит на экран ЖКИ нештатные ситуации по каждому измерительному каналу.

Модуль ЖКИ сохраняет параметры в электронном архиве с емкостью для нештатных ситуаций - 1024 записи нештатных ситуаций.

Соответствие событий и кодов нештатных ситуаций приведено в таблице 7.

Таблица 7

Код НС	Событие
0	выключение прибора;
1	включение прибора;
2	частота импульсов на ИК1 выше предела измерений;
3	частота импульсов на ИК2 выше предела измерений;
4	частота импульсов на ИК1 вернулась в пределы измерений;
5	частота импульсов на ИК2 вернулась в пределы измерений;
6	частота импульсов на ИК1 ниже предела измерений;
7	частота импульсов на ИК2 ниже предела измерений;
8	расход на ИК1 ниже уставки;
9	расход на ИК2 ниже уставки;
10	расход на ИК1 вернулся в диапазон;
11	расход на ИК2 вернулся в диапазон;
12	расход на ИК1 выше уставки;
13	расход на ИК2 выше уставки;
17	нет связи с ПР на ИК1;
18	нет связи с ПР на ИК2;
19	связь с ПР на ИК1 восстановлена;
20	связь с ПР на ИК2 восстановлена;
21	Реле 1 замкнуто
22	Реле 2 замкнуто
23	Реле 1 разомкнуто
24	Реле 2 разомкнуто
25	Изменение коэффициента преобразования ИК1;
26	Изменение коэффициента преобразования ИК2;
27	Переполнение счётчика итогового объёма по ИК1
28	Переполнение счётчика итогового объёма по ИК2
29	Короткое замыкание на линии связи с ПР ИК1
30	Короткое замыкание на линии связи с ПР ИК2
31	Устранено короткое замыкание на линии связи с ПР ИК1
32	Устранено короткое замыкание на линии связи с ПР ИК2
33	Изменение настроек УВ по цифровому интерфейсу RS-485
34	Изменение текущего времени устройства
35	Давление на ИК1 меньше уставки
36	Давление на ИК2 меньше уставки
37	Давление на ИК1 выше уставки
38	Давление на ИК2 выше уставки
39	Давление на ИК1 вернулось в диапазон уставок
40	Давление на ИК2 вернулось в диапазон уставок
41	Прибор переведен в режим настроек

42	Прибор переведен в рабочий режим
43	Изменение минимальной уставки по расходу на ИК1
44	Изменение минимальной уставки по расходу на ИК2
45	Изменение максимальной уставки по расходу на ИК1
46	Изменение максимальной уставки по расходу на ИК2
47	Изменение минимальной уставки по давлению на ИК1
48	Изменение минимальной уставки по давлению на ИК2
49	Изменение максимальной уставки по давлению на ИК1
50	Изменение максимальной уставки по давлению на ИК2
51	Изменение типа первичного преобразователя на ИК1
52	Изменение типа первичного преобразователя на ИК2
53	Изменение адреса устройства в сети RS-485

Удаление архивных записей из энергонезависимой памяти выполняется в разделе меню **◀Очистить архив▶** (только в режиме «НАСТРОЙКА»).

3.2.2.7 Изменение настроек периферийных каналов ввода вывода, а также калибровка каналов измерения давления производится через цифровой интерфейс RS-485 с помощью ПО «ПРАМЕР-КОМ».

4 Возможные неисправности


4.1. Коды ошибок для измерительных каналов, индицируемые на ЖКИ при удержании клавиши  более 3 сек в основном разделе меню, представлены в таблице 8.

Таблица 8

Причина возникновения ошибки	Код ошибки	Вычисление G_i^*	Счет времени БР*
Частота импульсов на ИК выше предела измерений	Ошибка 1	-	-
частота импульсов на ИК ниже предела измерений	Ошибка 2	-	+
Обрыв линии связи между преобразователем расхода и УВ	Ошибка 3	-	-
Расход на ИК выше уставки	Ошибка 4	+	+
Расход на ИК ниже уставки	Ошибка 5	+	+
Короткое замыкание в линии связи между преобразователем расхода и УВ	Ошибка 6	-	-
Давление на ИК ниже уставки	Ошибка 7	+	+
Давление на ИК выше уставки	Ошибка 8	+	+

* Примечание:

G_i - мгновенный расход на ИК

Время бесперебойной работы (БР) ИК

Знак плюс обозначает, что продолжается счет или вычисление

Знак минус, что нет

4.2. При появлении неисправностей расходомера, которые невозможно устранить на месте, необходимо, по возможности, определить функциональный узел, в котором появилась неисправность, и направить письменное извещение изготовителю или в его сервисный центр с указанием признаков неисправности и заводского номера расходомера.

4.3. Рекламация на расходомер принимается в письменном виде по форме 1 (приложение Д). Для ремонта расходомера следует обращаться к изготовителю или в его сервисный центр.

5 Указание мер безопасности

5.1 Общие требования безопасности к монтажу и эксплуатации расходомера по ГОСТ 12.2.007-75, ГОСТ 12.2.040-79, ГОСТ 12.2.086-83.

5.2 По степени защиты человека от поражения электрическим током расходомер относится к классу 0 по ГОСТ 12.2.007.0-75.

5.3 К работе с расходомером допускаются лица, изучившие эксплуатационную документацию и прошедшие инструктаж по технике безопасности в соответствии с инструкциями, действующими на предприятии, которое монтирует и эксплуатирует приборы данного типа и допущенные к работе с электроустановками до 1000 В.

5.4 Замена, присоединение и отсоединение ПР от трубопровода, устранение неисправностей и дефектов расходомера должны производиться при полном отсутствии давления в трубопроводе и отключенном напряжении питания расходомера.

5.5 При монтаже и ремонте следует принимать меры по защите электронных компонентов, входящих в состав расходомера, от статического электричества.

5.6 Пуско-наладочные работы должны производиться специализированными монтажными организациями.

5.7 Эксплуатация расходомера со снятой крышкой корпуса УВ не допускается.

5.8 Не допускается эксплуатация расходомеров во взрывоопасных помещениях.

6 Техническое обслуживание

6.1 Техническое обслуживание при эксплуатации производится в соответствии с требованиями правил эксплуатации электроустановок потребителей.

6.2 Техническое обслуживание устройства должно проводиться персоналом, изучившим настоящее руководство по эксплуатации.

6.3 Техническое обслуживание проводят не реже, чем два раза в год с целью обеспечения нормального функционирования расходомера, и включает в себя следующие регламентные работы:

- внешний осмотр во время эксплуатации. При этом проверяют наличие пломб, отсутствие течи в соединениях, механических повреждений;
- проверку герметичности соединения фланцев. В случае необходимости крепежные болты подтягивают.

6.4 При снятии расходомера с объекта для продолжительного хранения, его необходимо просушить и хранить при условиях хранения 1 по ГОСТ 15150-69.

6.5 Техническое обслуживание при хранении включает в себя учет времени хранения и соблюдение правил хранения.

6.6 При вводе расходомера в эксплуатацию после длительного хранения градуировка и поверка не требуются, если не истек срок предыдущей поверки.

6.7 Ремонт расходомера при возникновении неисправностей допускается производить только представителям изготовителя или сервисным центрам.

7 Хранение

7.1 Хранение расходомеров осуществляется в складских помещениях при отсутствии в них пыли, паров кислот и щелочей, агрессивных газов, вызывающих коррозию, в соответствии с условиями хранения 1 по ГОСТ 15150-69.

8 Транспортирование

8.1 Транспортирование расходомеров может осуществляться всеми видами транспорта, в том числе воздушным в герметизированных отсеках. Предельные условия транспортирования:

- температура окружающего воздуха, °С от минус 50 до плюс 50;
- относительная влажность воздуха, % до 95;
- амплитуда вибрации при частоте от 5 до 35 Гц не более 0,35 мм.

8.2 Во время транспортирования и погрузочно-разгрузочных работ транспортная тара не должна подвергаться резким ударам и прямому воздействию атмосферных осадков и пыли.

8.3 При транспортировании при отрицательных температурах вскрытие транспортной тары можно производить только после выдержки в течение 8 ч в отапливаемом помещении.

9 Утилизация

9.1 Расходомер не содержит веществ подлежащих обязательной утилизации.

9.2 Расходомер не представляет опасности для жизни, здоровья людей и окружающей среды после окончания срока службы и может подлежать утилизации по технологии, принятой на предприятии, его эксплуатирующем.

10 Гарантийные обязательства

10.1 Изготовитель гарантирует соответствие расходомеров требованиям ТУ 4213-009-12560879-2003 при соблюдении условий хранения, транспортирования, монтажа и эксплуатации.

10.2 Гарантийный срок хранения – 6 мес со дня продажи при соблюдении условий хранения.

10.3 Гарантийный срок эксплуатации – 18 мес со дня продажи.

10.4 Изготовитель обеспечивает ремонт или замену расходомера в целом или отдельных модулей в течение гарантийного срока эксплуатации при соблюдении потребителем правил монтажа, эксплуатации, транспортирования и

хранения в соответствии с эксплуатационной документацией. Периодическая поверка в состав работ по гарантийным обязательствам не входит.

10.5 Изготовитель соблюдает гарантийные обязательства при выполнении следующих условий:

- не нарушены пломбы изготовителя (регионального представителя) на расходомере;
- монтаж и эксплуатация расходомера производились в соответствии с требованиями эксплуатационной документации;
- комплектность расходомера соответствует комплектности, указанной в эксплуатационной документации;
- отсутствуют признаки:
 - неправильного подключения расходомера к вторичной аппаратуре, источнику питания;
 - механического повреждения;
 - перегрева ПР при выполнении сварочных работ;
 - прямого продолжительного попадания воды на УВ или затопления прибора.

10.6 Изготовитель выполняет гарантийные обязательства при наличии на рекламационный расходомер паспорта с отметкой отдела технического контроля (службы качества) и отдела сбыта, паспортов на ПР и рекламационного акта (приложение Д).

10.7 В случае устранения неисправностей в течение гарантийного срока эксплуатации гарантийный срок продлевается на время, в течение которого расходомер не использовался.

10.8 По истечении гарантийного срока ремонт осуществляется по отдельному договору между потребителем и изготовителем.

11 Поверка

11.1 Расходомеры подлежат первичной, периодической и внеочередной поверке.

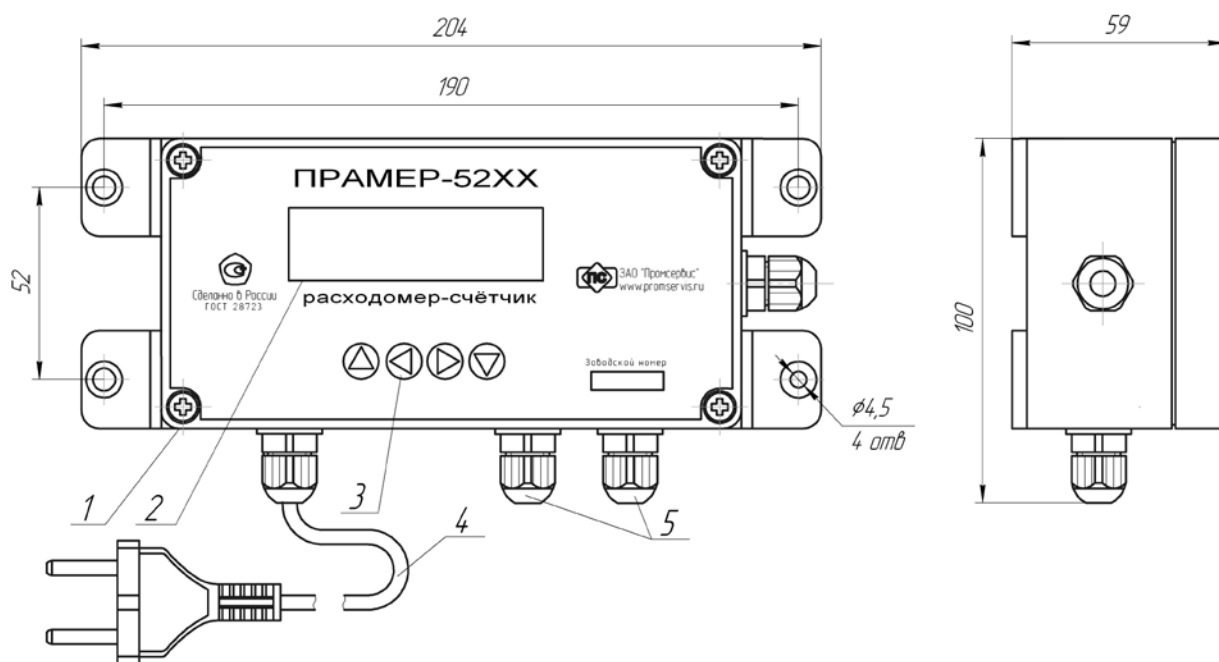
Первичной поверке подвергают расходомеры при выпуске из производства, периодической – расходомеры, находящиеся в эксплуатации. Периодическая поверка производится 1 раз в 4 года.

Внеочередной поверке в объеме периодической подвергают расходомеры в соответствии с документом ПР 50.2.006-94 “ГСИ. Порядок проведения поверки средств измерений”.

11.2 Поверку расходомеров производят в соответствии с документом “ГСИ. Расходомеры – счетчики ПРАМЕР-52ХХ. Методика поверки. 4213-009-12560879 МП”.

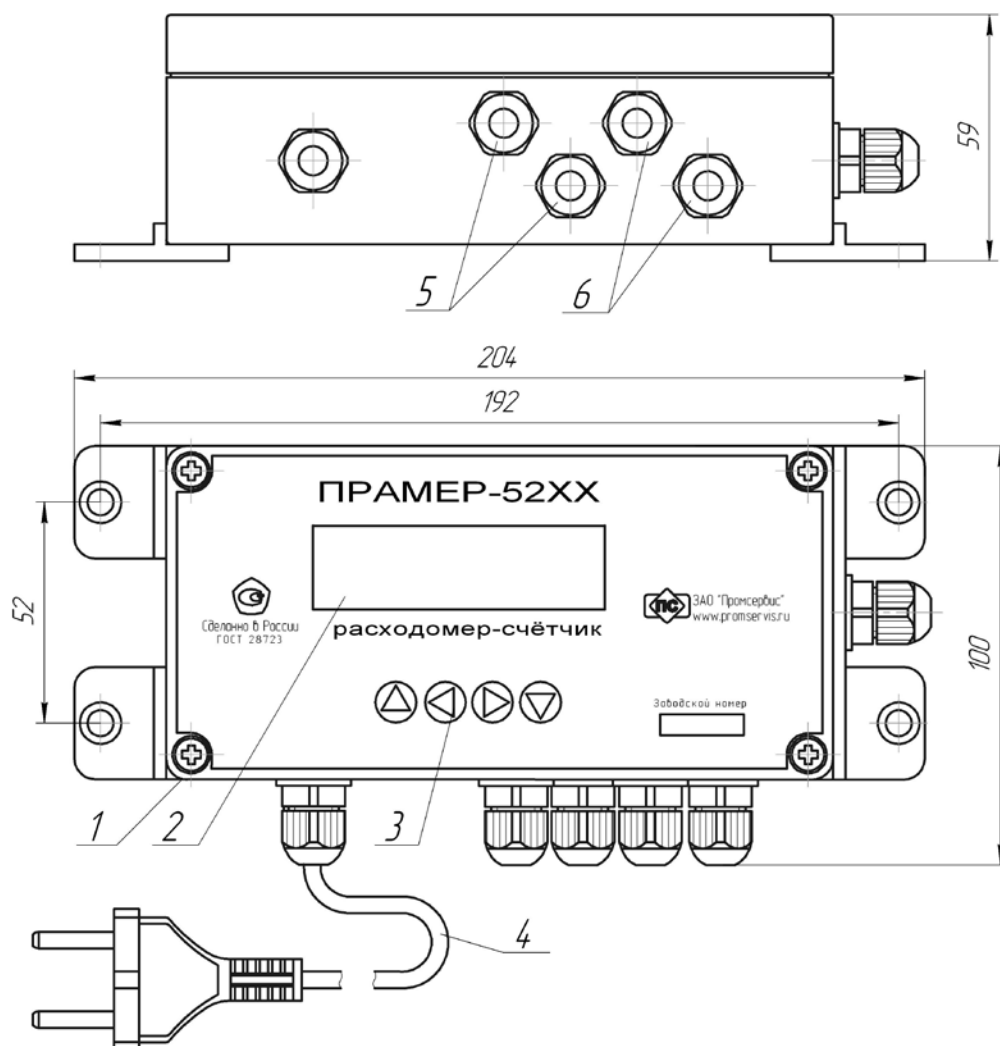
Приложение А
(справочное)

Внешний вид, габаритные и присоединительные размеры УВ



1 - корпус УВ; 2 – ЖКИ; 3 – клавиатура;
4 –сетевой шнур; 5 – кабельные вводы для подключения ПР

Рисунок А.1 - Внешний вид, габаритные и присоединительные размеры УВ



1 - корпус УВ; 2 – ЖКИ; 3 – клавиатура;
 4 –сетевой шнур; 5 – кабельные вводы для подключения ПР; 6 – кабельные вводы
 для подключения периферийных каналов ввода вывода.

Рисунок А.2 - Внешний вид, габаритные и присоединительные размеры УВ
 исполнения с периферийными каналами ввода/вывода.

Приложение Б
(справочное)
Подключение УВ через цифровой интерфейс

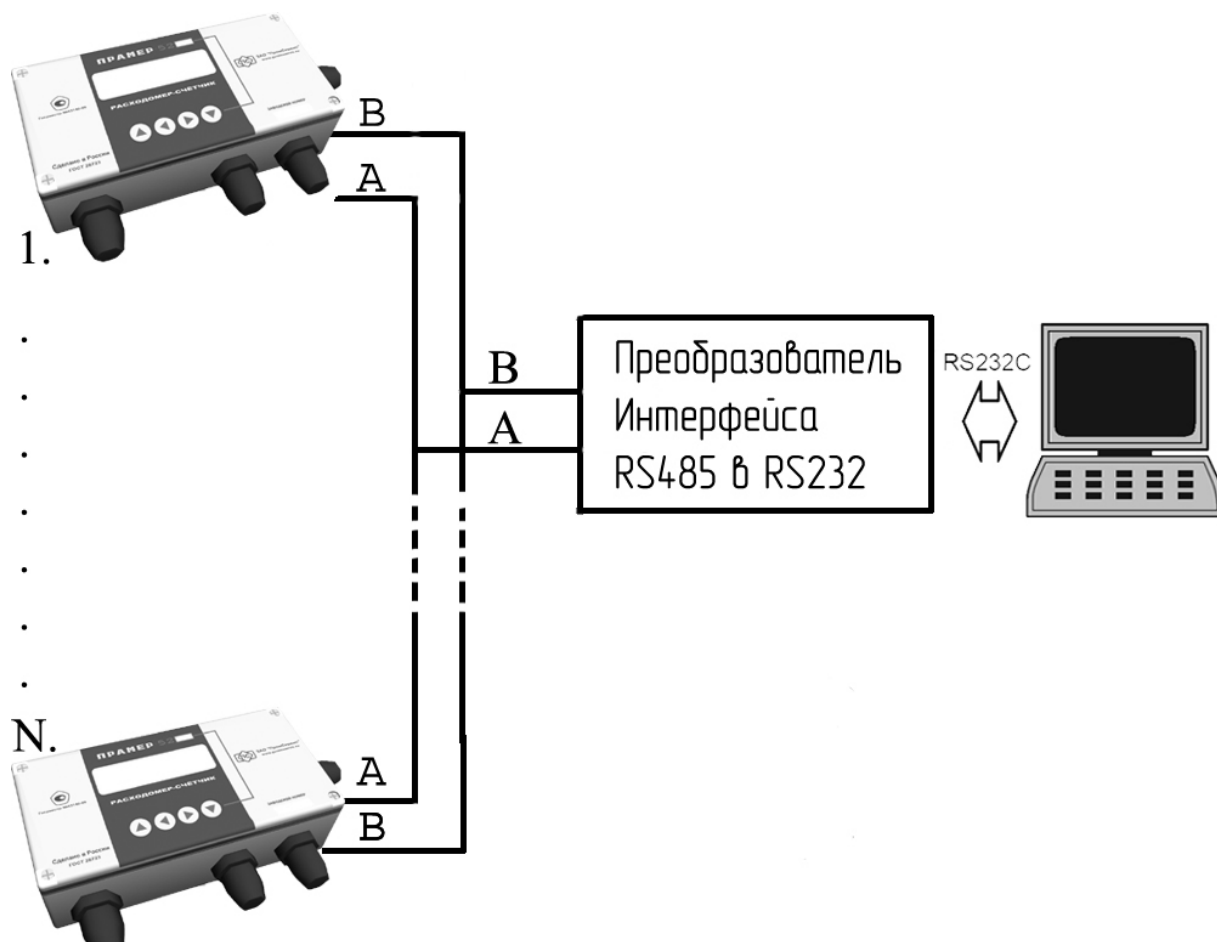
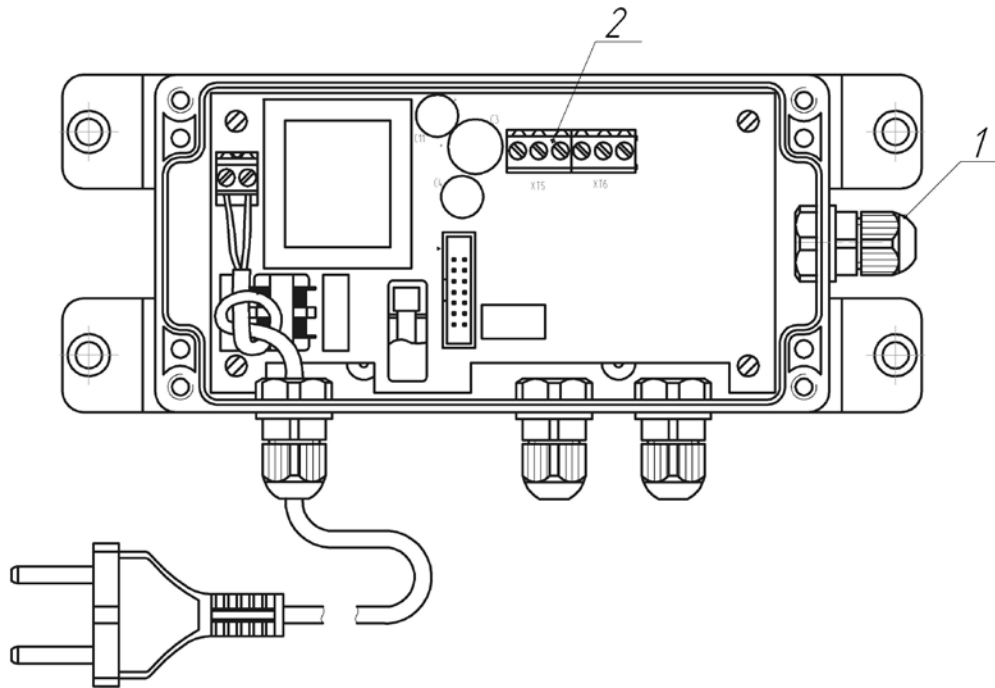
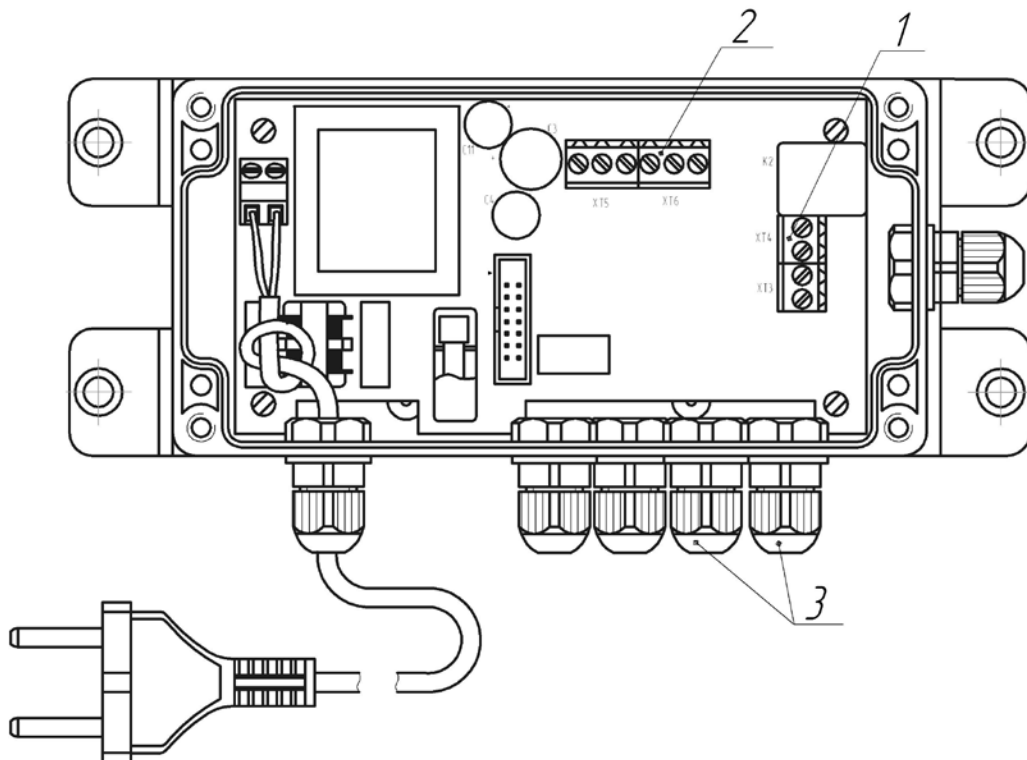


Рисунок Б.1 – Схема подключения к УВ через интерфейс RS-485

Приложение В
(справочное)
Схемы подключения внешних устройств



1 – кабельный ввод интерфейса RS-485,
2 – клеммы для подключения ПР (XT5, XT6).
Рисунок В.1 – Расположение элементов коммутации УВ.



1 –клеммы для подключения периферийных каналов ввода вывода(XT3, XT4) ,
2 – клеммы для подключения ПР (XT5, XT6) ,
3 – кабельные вводы периферийных каналов ввода вывода.
Рисунок В.2 – Расположение элементов коммутации УВ с периферийными каналами
ввода/вывода.

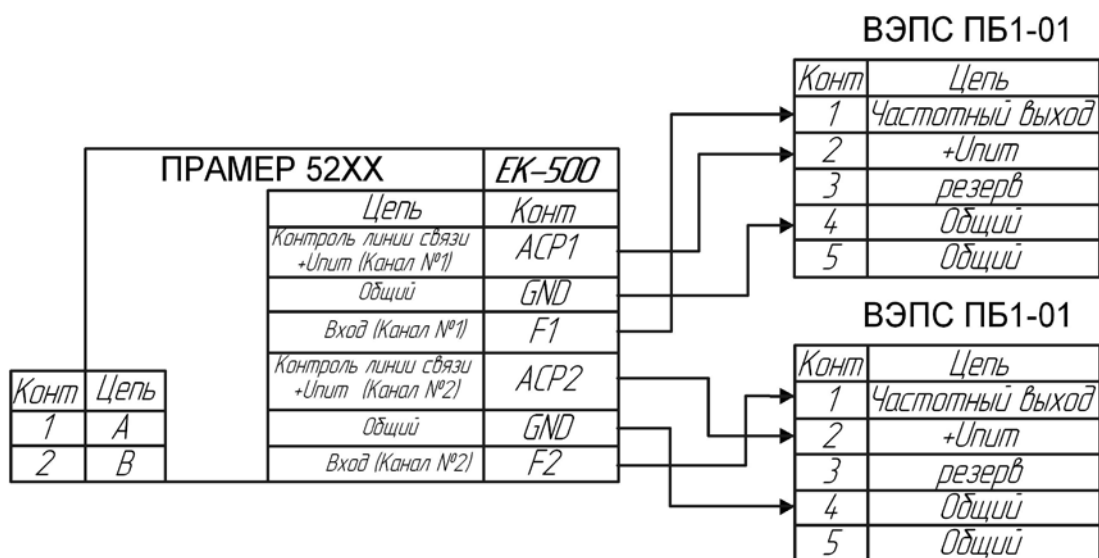


Рисунок В.3 – Схема подключения к ПР ВЭПС

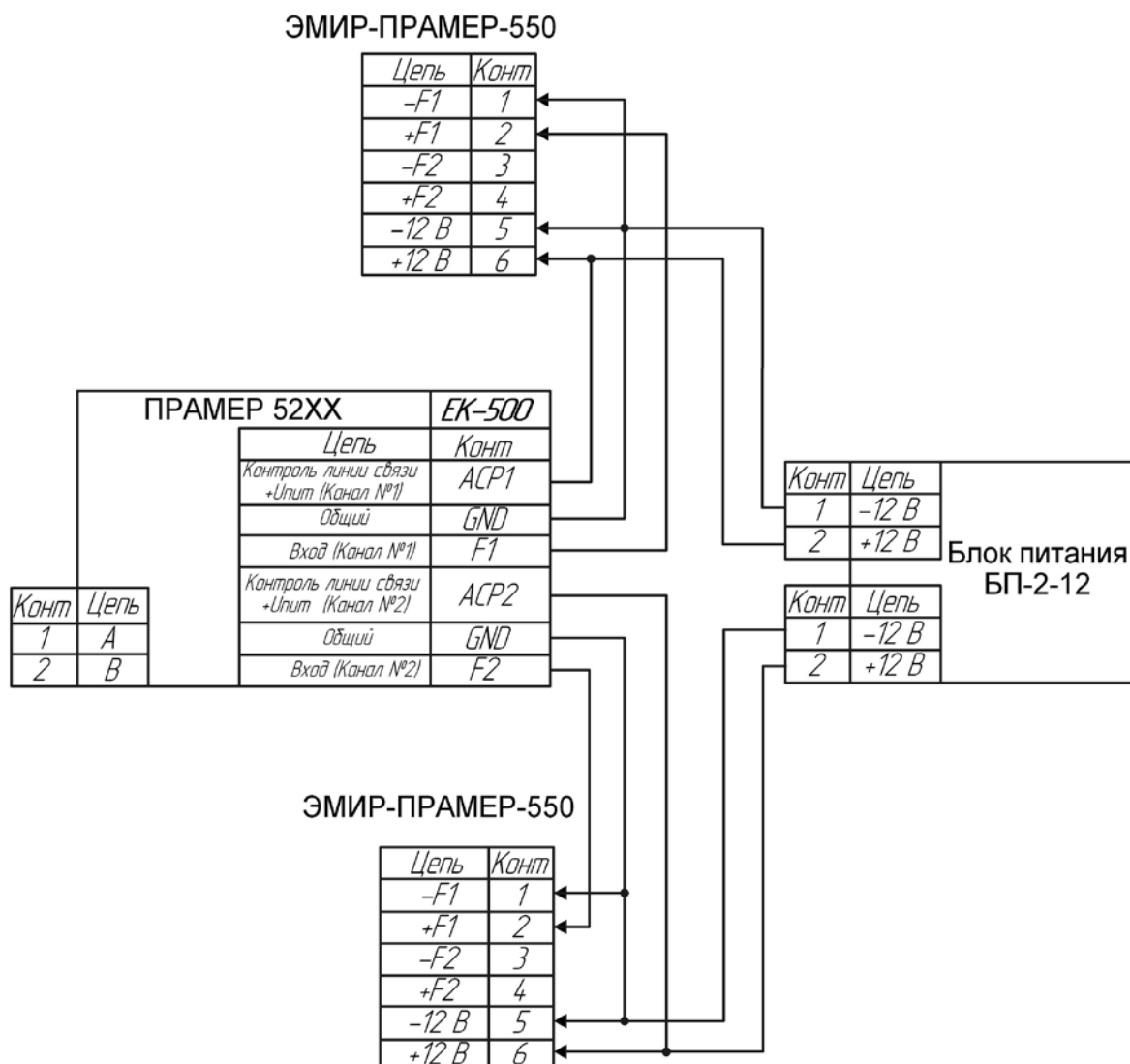


Рисунок В.4 – Схема подключения к ПР ЭМИР-ПРАМЕР-550

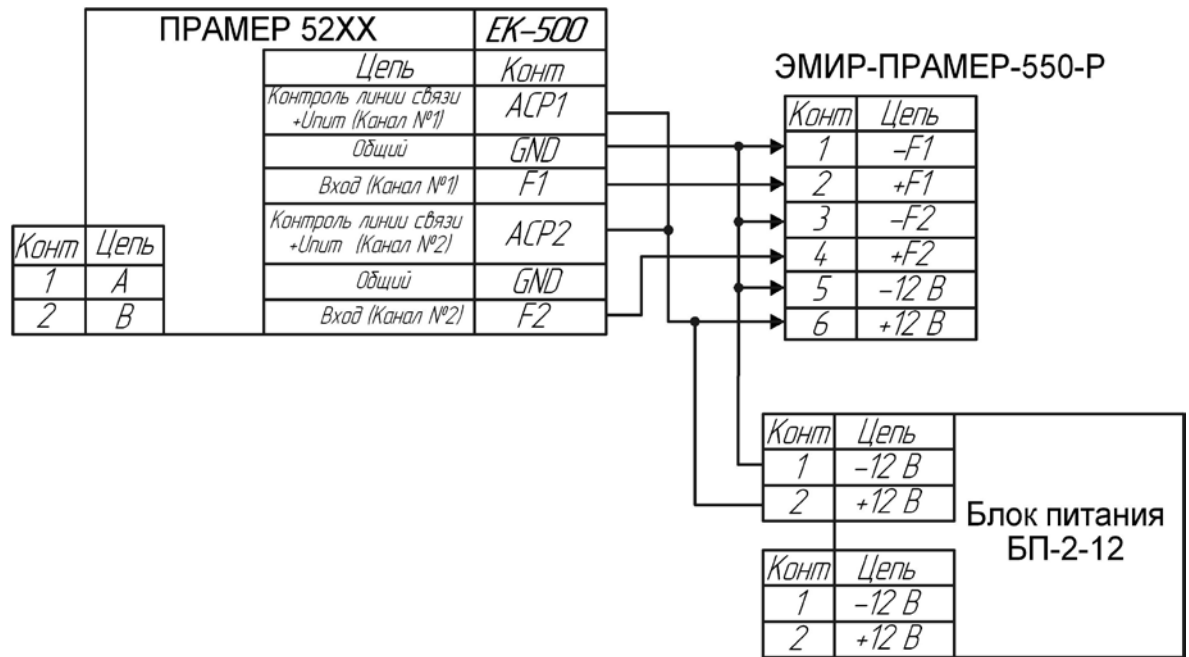


Рисунок В.5 – Схема подключения к ПР ЭМИР-ПРАМЕР-550 с реверсом

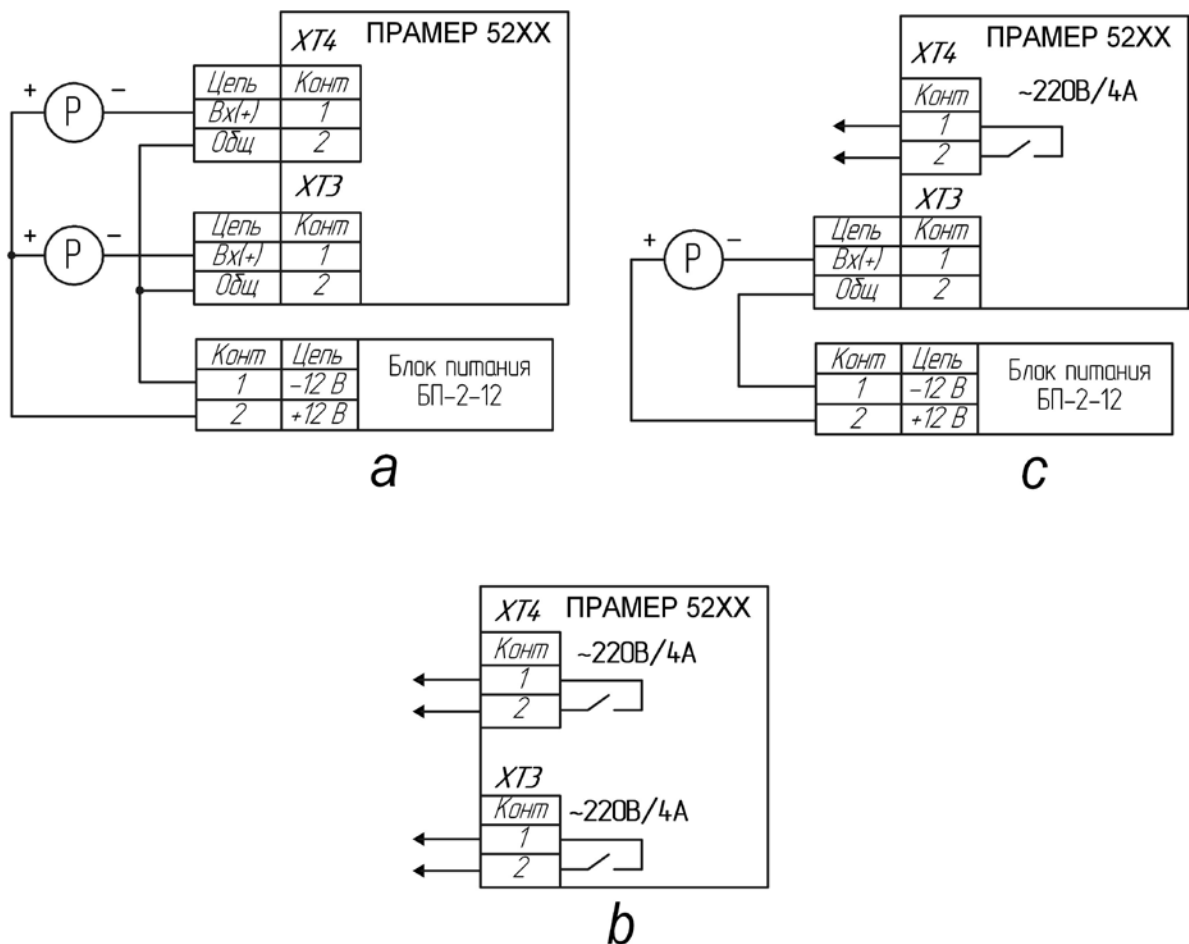


Рисунок В.6 – схемы подключения к УВ: **а** - двух ПД; **б** – двух внешних устройств к релейным выходам; **в** – одного ПД и одного внешнего устройства к релейному выходу.

Приложение Г
 (справочное)
Структурная схема меню УВ



Рисунок Г.1 – Структурная схема меню УВ

По вопросам продаж и поддержки обращайтесь:

Архангельск (8182)63-90-72	Казань (843)206-01-48	Новокузнецк (3843)20-46-81	Смоленск (4812)29-41-54
Астана +7(7172)727-132	Калининград (4012)72-03-81	Новосибирск (383)227-86-73	Сочи (862)225-72-31
Астрахань (8512)99-46-04	Калуга (4842)92-23-67	Омск (3812)21-46-40	Ставрополь (8652)20-65-13
Барнаул (3852)73-04-60	Кемерово (3842)65-04-62	Орел (4862)44-53-42	Сургут (3462)77-98-35
Белгород (4722)40-23-64	Киров (8332)68-02-04	Оренбург (3532)37-68-04	Тверь (4822)63-31-35
Брянск (4832)59-03-52	Краснодар (861)203-40-90	Пенза (8412)22-31-16	Томск (3822)98-41-53
Владивосток (423)249-28-31	Красноярск (391)204-63-61	Пермь (342)205-81-47	Тула (4872)74-02-29
Волгоград (844)278-03-48	Курск (4712)77-13-04	Ростов-на-Дону (863)308-18-15	Тюмень (3452)66-21-18
Вологда (8172)26-41-59	Липецк (4742)52-20-81	Рязань (4912)46-61-64	Ульяновск (8422)24-23-59
Воронеж (473)204-51-73	Магнитогорск (3519)55-03-13	Самара (846)206-03-16	Уфа (347)229-48-12
Екатеринбург (343)384-55-89	Москва (495)268-04-70	Санкт-Петербург (812)309-46-40	Хабаровск (4212)92-98-04
Иваново (4932)77-34-06	Мурманск (8152)59-64-93	Саратов (845)249-38-78	Челябинск (351)202-03-61
Ижевск (3412)26-03-58	Набережные Челны (8552)20-53-41	Севастополь (8692)22-31-93	Череповец (8202)49-02-64
Иркутск (395) 279-98-46	Нижний Новгород (831)429-08-12	Симферополь (3652)67-13-56	Ярославль (4852)69-52-93

Киргизия (996)312-96-26-47

Казахстан (772)734-952-31

Таджикистан (992)427-82-92-69

Эл. почта: pvr@nt-rt.ru || Сайт: <http://promserv.nt-rt.ru/>