

# Шкафы связи и управления ШСУ-3Х-ХХ-ХХ

## Паспорт

По вопросам продаж и поддержки обращайтесь:

Алматы (727)345-47-04  
Ангарск (3955)60-70-56  
Архангельск (8182)63-90-72  
Астрахань (8512)99-46-04  
Барнаул (3852)73-04-60  
Белгород (4722)40-23-64  
Благовещенск (4162)22-76-07  
Брянск (4832)59-03-52  
Владивосток (423)249-28-31  
Владикавказ (8672)28-90-48  
Владимир (4922)49-43-18  
Волгоград (844)278-03-48  
Вологда (8172)26-41-59  
Воронеж (473)204-51-73  
Екатеринбург (343)384-55-89

Иваново (4932)77-34-06  
Ижевск (3412)26-03-58  
Иркутск (395)279-98-46  
Казань (843)206-01-48  
Калининград (4012)72-03-81  
Калуга (4842)92-23-67  
Кемерово (3842)65-04-62  
Киров (8332)68-02-04  
Коломна (4966)23-41-49  
Кострома (4942)77-07-48  
Краснодар (861)203-40-90  
Красноярск (391)204-63-61  
Курск (4712)77-13-04  
Курган (3522)50-90-47  
Липецк (4742)52-20-81

Магнитогорск (3519)55-03-13  
Москва (495)268-04-70  
Мурманск (8152)59-64-93  
Набережные Челны (8552)20-53-41  
Нижний Новгород (831)429-08-12  
Новокузнецк (3843)20-46-81  
Ноябрьск (3496)41-32-12  
Новосибирск (383)227-86-73  
Омск (3812)21-46-40  
Орел (4862)44-53-42  
Оренбург (3532)37-68-04  
Пенза (8412)22-31-16  
Петрозаводск (8142)55-98-37  
Псков (8112)59-10-37  
Пермь (342)205-81-47

Ростов-на-Дону (863)308-18-15  
Рязань (4912)46-61-64  
Самара (846)206-03-16  
Санкт-Петербург (812)309-46-40  
Саратов (845)249-38-78  
Севастополь (8692)22-31-93  
Саранск (8342)22-96-24  
Симферополь (3652)67-13-56  
Смоленск (4812)29-41-54  
Сочи (862)225-72-31  
Ставрополь (8652)20-65-13  
Сургут (3462)77-98-35  
Сыктывкар (8212)25-95-17  
Тамбов (4752)50-40-97  
Тверь (4822)63-31-35

Тольятти (8482)63-91-07  
Томск (3822)98-41-53  
Тула (4872)33-79-87  
Тюмень (3452)66-21-18  
Ульяновск (8422)24-23-59  
Улан-Удэ (3012)59-97-51  
Уфа (347)229-48-12  
Хабаровск (4212)92-98-04  
Чебоксары (8352)28-53-07  
Челябинск (351)202-03-61  
Череповец (8202)49-02-64  
Чита (3022)38-34-83  
Якутск (4112)23-90-97  
Ярославль (4852)69-52-93

Россия +7(495)268-04-70

Казахстан +7(727)345-47-04

Беларусь +375-257-127-884

Узбекистан +998(71)205-18-59

Киргизия +996(312)96-26-47

эл.почта: [pvr@nt-rt.ru](mailto:pvr@nt-rt.ru) || сайт: <https://promserv.nt-rt.ru/>

## Содержание

1	Основные сведения об изделии .....	4
2	Технические характеристики .....	5
3	Комплектность.....	9
4	Устройство .....	10
5	Принцип действия ШСУ .....	15
6	Порядок работы.....	15
7	Хранение и транспортирование .....	16
8	Гарантийные обязательства .....	17
9	Сведения о рекламациях .....	17
10	Учет неисправностей при эксплуатации.....	18
11	Свидетельство о приёмке .....	19
12	Свидетельство об упаковке.....	19
13	Свидетельство о продаже .....	19
	ПРИЛОЖЕНИЕ А Габаритные и присоединительные размеры .....	20
	ПРИЛОЖЕНИЕ Б Схемы внешних подключений .....	22
	ПРИЛОЖЕНИЕ В Схемы электрические соединений.....	26
	Лист регистрации изменений.....	30

Настоящий документ распространяется на шкафы связи и управления серии ШСУ-3Х-XXX-Х и предназначен для ознакомления пользователя с его устройством, порядком эксплуатации, а также содержит описание его возможного взаимодействия с системой диспетчеризации энергоресурсов “САДКО”

Разработчик оставляет за собой право вносить изменения в конструкцию и комплектацию шкафа, не ухудшающие его потребительских и функциональных свойств, без предварительного уведомления.



**Система менеджмента качества  
АО «ПромСервис» сертифицирована  
на соответствие требованиям стандарта  
ГОСТ Р ИСО 9001-2015 (ISO 9001:2015).  
Сертификат К № 31293,  
регистрационный № РОСС RU.ДЩ01.К00005  
от 14.08.2017 г.**

## 1 Основные сведения об изделии

1.1 Шкаф связи и управления ШСУ-3Х-XXX-1 (далее ШСУ) является устройством, содержащим вычислитель количества тепловой энергии СПТ94Х, блоки питания преобразователей расхода и датчиков давления, клеммы подключения внешних датчиков, блок автоматический регистрационно-связной БАРС-02, являющийся элементом автоматизированной системы диспетчеризации потребления энергоресурсов “САДКО” (либо аналогичной, стороннего производителя).

1.2 ШСУ предназначен для обработки и регистрации измерительной информации с первичных преобразователей узла учёта энергоресурсов в тепловычислителе СПТ94Х, и передачи этих данных в диспетчерский пункт по каналам сотовой связи стандарта GSM900/1800, в режиме пакетной передачи данных GPRS.

1.3 Обозначение ШСУ при заказе и в технической документации другой продукции в которой оно может быть использовано:

### ШСУ-3Х-VTP-S

3 – Вычислитель количества теплоты СПТ,

X – Исполнение тепловычислителя:

1 - СПТ941.20,

4 – СПТ944.

V – Максимальное количество подключаемых измерительных каналов расхода.

T – Максимальное количество подключаемых измерительных каналов температуры

P – Максимальное количество подключаемых измерительных каналов давления

S – Тип устройства связи:

1 – радио БАРС-02-Р-1-П

2 – радио БАРС-02-Р-3-П (mini)

3 – проводной БАРС-02-П-3-П (Ethernet)

4 – радио БАРС-02-Р-3-П (R1)

### Пример обозначения:

«ШСУ-34-333-1» означает: шкаф связи и управления на базе тепловычислителя СПТ944, 3 канала измерения расхода, 3 канала измерения температуры, 3 канала измерения давления, БАРС-02-Р-1-П .

## 2 Технические характеристики ШСУ:

2.1 Технические характеристики шкафа связи и управления ШСУ-31-222-1 приведены в Таблице 1.

Таблица 1

Наименование параметра	Значение параметра	Примечание
1	2	3
Стандарт сотовой связи	GSM 900/1800	для БАРС-02-Р-Х-Х
Используемые услуги сотовой связи	GPRS, SMS	для БАРС-02-Р-Х-Х
Стандарт проводной связи (Ethernet)	IEEE 802.3u	для БАРС-02-П-Х-Х
Количество подключаемых преобразователей объема (расхода)	2	СПТ941.20
Количество подключаемых преобразователей давления	2	СПТ941.20
Количество подключаемых преобразователей температуры	2	СПТ941.20
Количество блоков питания 12В	3	-
Количество блоков питания 24В	1	-
Напряжение питания от сети переменного тока с частотой $50 \pm 1$ Гц	220В 50Гц ГОСТ 29322-92 (МЭК 38-83)	Напряжение питания свыше 240В не допускается
Потребляемая мощность не более, Вт	Не более 60	-
Материал корпуса	сталь	-
Степень защиты по ГОСТ 14254	IP54	-
Масса	Не более 10 кг.	-
Средняя наработка на отказ	не менее 10 000 ч	-
Средний срок службы	не менее 10 лет	-

2.4 Технические характеристики шкафа связи и управления ШСУ-31-333-1 приведены в Таблице 2.

Таблица 2

Наименование параметра	Значение параметра	Примечание
1	2	3
Стандарт сотовой связи	GSM 900/1800	для БАРС-02-Р-Х-Х
Используемые услуги сотовой связи	GPRS, SMS	для БАРС-02-Р-Х-Х
Стандарт проводной связи (Ethernet)	IEEE 802.3u	для БАРС-02-П-Х-Х
Количество подключаемых преобразователей объема (расхода)	3	СПТ941.20
Количество подключаемых преобразователей давления	3	СПТ941.20
Количество подключаемых преобразователей температуры	3	СПТ941.20
Количество блоков питания 12В	4	-
Количество блоков питания 24В	1	-
Напряжение питания от сети переменного тока с частотой $50 \pm 1$ Гц	220В 50Гц ГОСТ 29322-92 (МЭК 38-83)	Напряжение питания свыше 240В не допускается
Потребляемая мощность не более, Вт	Не более 70	-
Материал корпуса	сталь	-
Степень защиты по ГОСТ 14254	IP54	-
Масса	Не более 15 кг.	-
Средняя наработка на отказ	не менее 10 000 ч	-
Средний срок службы	не менее 10 лет	-

2.3 Технические характеристики шкафа связи и управления ШСУ-34-333-1 приведены в Таблице 3.

Таблица 3

Наименование параметра	Значение параметра	Примечание
1	2	3
Стандарт сотовой связи	GSM 900/1800	для БАРС-02-Р-Х-Х
Используемые услуги сотовой связи	GPRS, SMS	для БАРС-02-Р-Х-Х
Стандарт проводной связи (Ethernet)	IEEE 802.3u	для БАРС-02-П-Х-Х
Количество подключаемых преобразователей объема (расхода)	3	СПТ944
Количество подключаемых преобразователей давления	3	СПТ944
Количество подключаемых преобразователей температуры	3	СПТ944
Количество блоков питания 12В	4	-
Количество блоков питания 24В	1	-
Напряжение питания от сети переменного тока с частотой $50 \pm 1$ Гц	220В 50Гц ГОСТ 29322-92 (МЭК 38-83)	Напряжение питания свыше 240В не допускается
Потребляемая мощность не более, Вт	Не более 70	-
Материал корпуса	сталь	-
Степень защиты по ГОСТ 14254	IP54	-
Масса	Не более 15 кг.	-
Средняя наработка на отказ	не менее 10 000 ч	-
Средний срок службы	не менее 10 лет	-

2.4 Технические характеристики шкафа связи и управления ШСУ-34-444-1 (2ВС, 2ПД - ТВ1; 2ВС, 2ПД - ТВ2) приведены в Таблице 4.

Таблица 4

Наименование параметра	Значение параметра	Примечание
1	2	3
Стандарт сотовой связи	GSM 900/1800	для БАРС-02-Р-Х-Х
Используемые услуги сотовой связи	GPRS, SMS	для БАРС-02-Р-Х-Х
Стандарт проводной связи (Ethernet)	IEEE 802.3u	для БАРС-02-П-Х-Х
Количество подключаемых преобразователей объема (расхода)	4	СПТ944
Количество подключаемых преобразователей давления	4	СПТ944
Количество подключаемых преобразователей температуры	4	СПТ944
Количество блоков питания 12В	5	-
Количество блоков питания 24В	1	-
Напряжение питания от сети переменного тока с частотой $50 \pm 1$ Гц	220В 50Гц ГОСТ 29322-92 (МЭК 38-83)	Напряжение питания свыше 240В не допускается
Потребляемая мощность не более, Вт	Не более 80	-
Материал корпуса	сталь	-
Степень защиты по ГОСТ 14254	IP54	-
Масса	Не более 15 кг.	-
Средняя наработка на отказ	не менее 10 000 ч	-
Средний срок службы	не менее 10 лет	-

2.5 ШСУ допускается эксплуатировать при следующих условиях:

- температура окружающего воздуха от плюс 5°С до плюс 50°С;
- относительная влажность окружающего воздуха от 30 до 80% при температуре 35°С;
- атмосферное давление от 84 до 106,7 кПа;

2.6 Габаритные и присоединительные размеры указаны в приложении А; схемы внешних подключений – в приложении Б.



### 3 Комплектность

3.1 Комплектность ШСУ-3 \_\_\_ - \_\_\_ - \_\_\_ указана в таблице 4.

Таблица 4

Наименование и условное обозначение	Количество
Тепловычислитель СПТ _____ Зав.№ _____	1 шт.
Блок автоматический регистрационно-связной Модель _____ Зав.№ _____	1 шт.
Блок питания одноканальный мод. _____ Зав.№ _____	1 шт.
Блок питания одноканальный мод. _____ Зав.№ _____	1 шт.
Блок питания одноканальный мод. _____ Зав.№ _____	1 шт.
Блок питания одноканальный мод. _____ Зав.№ _____	1 шт.
Блок питания одноканальный мод. _____ Зав.№ _____	1 шт.
Блок питания одноканальный мод. _____ Зав.№ _____	1 шт.
Выключатель автоматический мод. _____	1 шт.
Антенна GSM выносная ANTEY 905 SMA 3м.	1 шт.
Лампа коммутационная сигнальная	1 шт.
Розетка модульная с заземлением	1 шт.
Лампа подсветки, светодиодная	1 шт.
Паспорт 4252-021-12560879ПС03	1 шт.
Эксплуатационная документация на приборы и блоки (СПТ; БАРС; Блоки питания)	1 компл.

## 4 Устройство

4.1 Конструктивно устройство выполнено в виде металлического шкафа с установленными внутри него, на монтажной панели блоками и приборами, соединёнными линиями связи.

Для внешних подключений шкафа используются кабельные вводы и терминал (клемный блок), установленные в нижней части шкафа

В качестве устройства приема-передачи данных с тепловычислителя СПТ по линии интерфейса RS-232, используется блок автоматический регистрационно-связной БАРС-02.

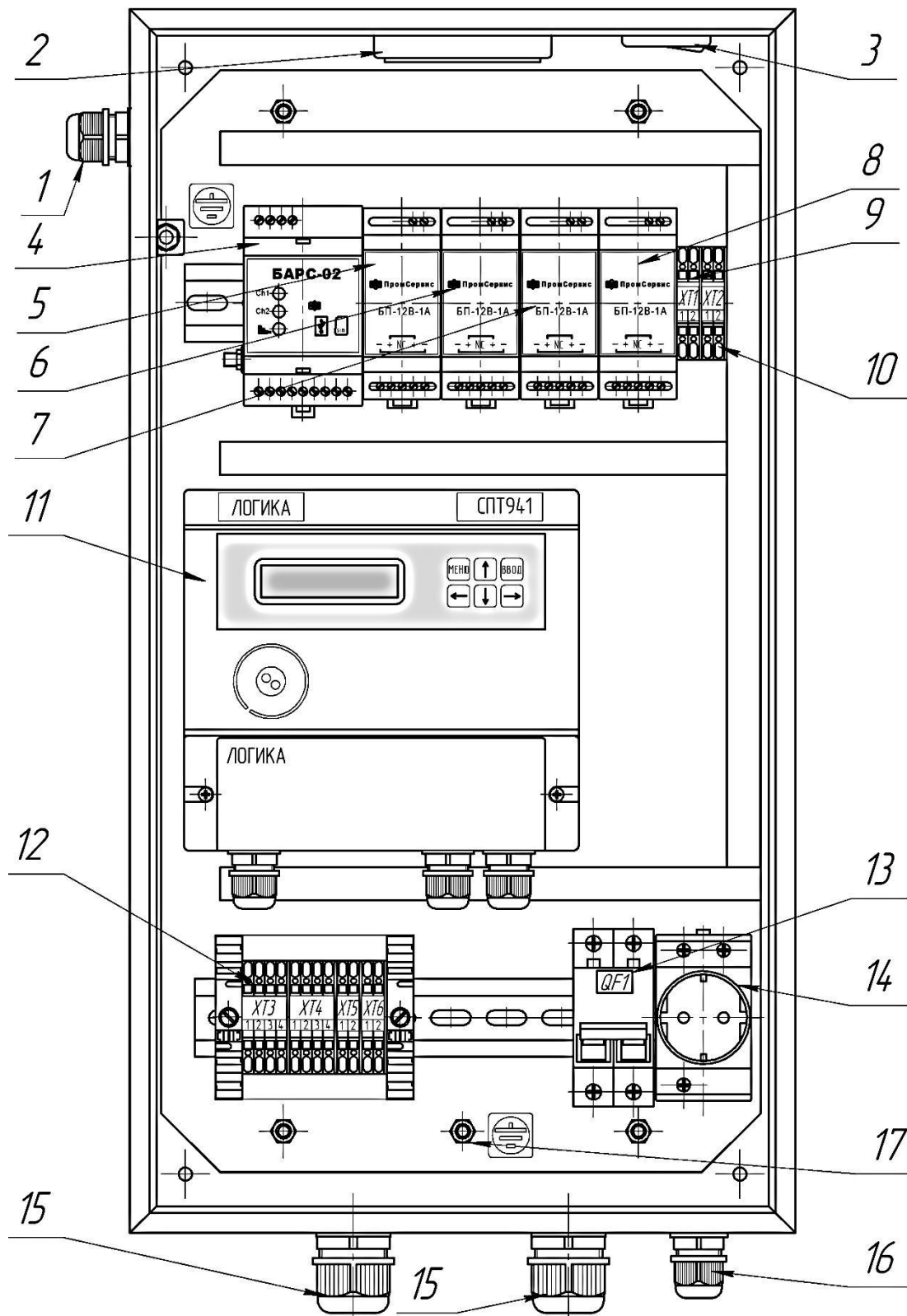
В состав шкафа также входят блоки питания 12В, розетка электрическая с заземлением 220В, лампа освещения.

На лицевой части дверцы установлена сигнальная лампа контроля питания и замки, предназначенные для ограничения доступа к элементам устройства.

4.2 Расположение компонентов внутри шкафов различных модификаций показаны на рисунках 1 - 4.

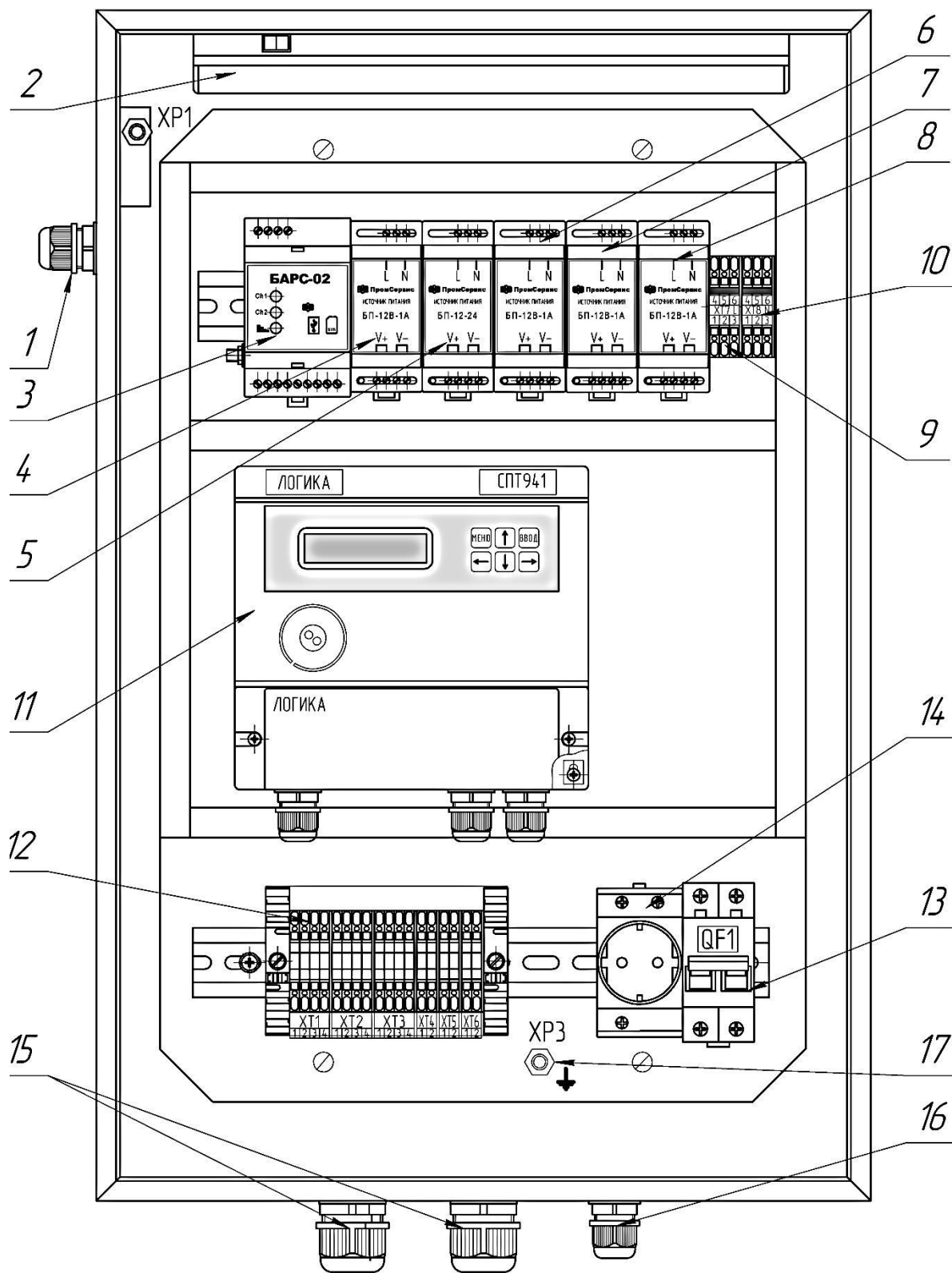
4.3 Внешний вид, габаритные и присоединительные размеры приведены в приложении А.

**П р и м е ч а н и е** – расположение, количество, модели устройств могут меняться в зависимости от модификации шкафов.

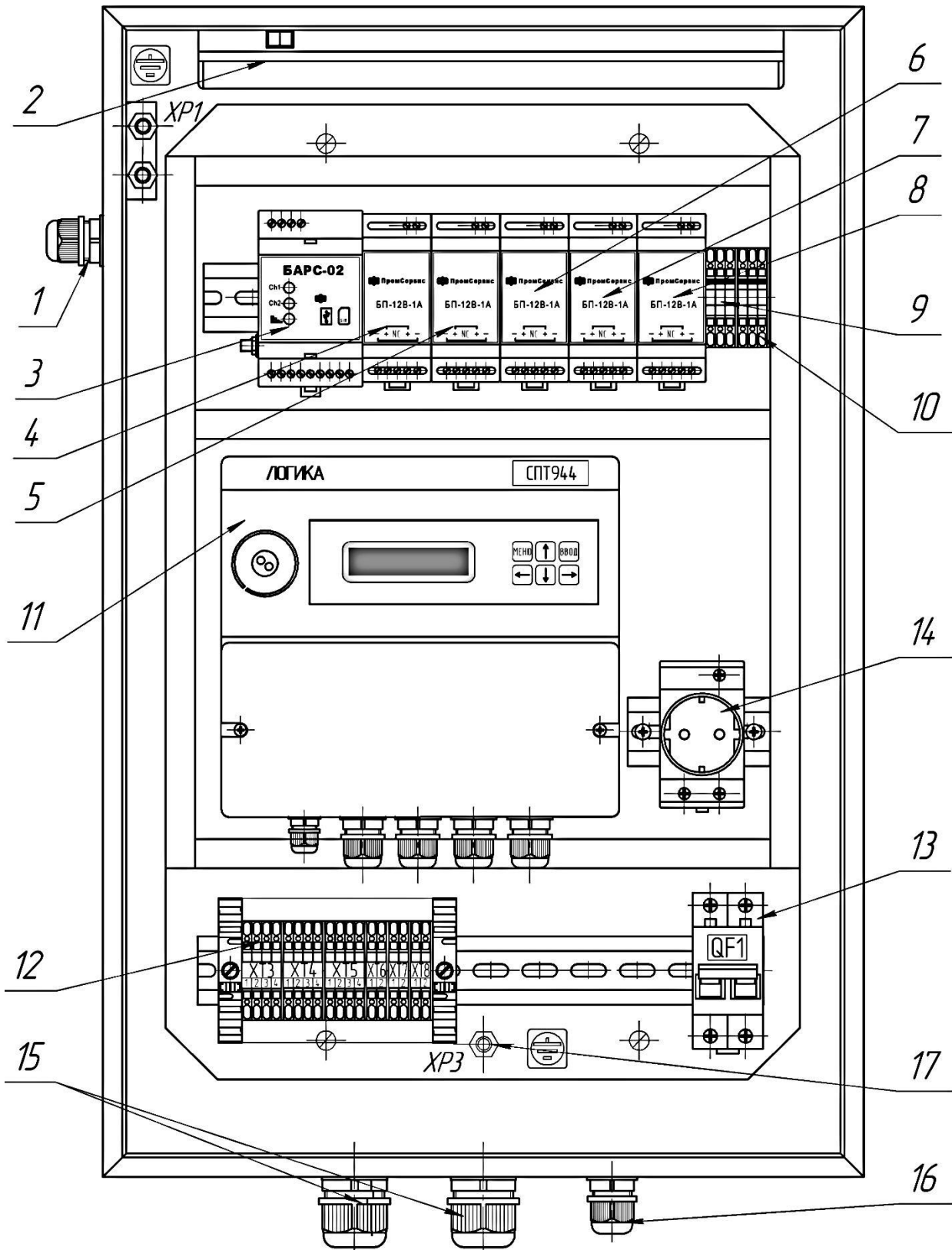


**Рисунок 1.** Расположение компонентов внутри ШСУ-31-222-1.

1- кабельный ввод для подключения антенны, 2 – светильник, 3 – выключатель освещения, 4 – БАРС-02, 5 – блок питания вычислителя, 6 – блок питания датчиков давления, 7, 8 – блоки питания преобразователей расхода, 9 – клеммы шины «L», 10 – клеммы шины «N», 11 – вычислитель, 12- терминал внешних подключений, 13 – автоматический выключатель «ВВОД», 14 – розетка ~220В, 15 – кабельные вводы для внешних подключений, 16 – кабельный ввод для подключения сети ~220В. 17 – Болт заземления.

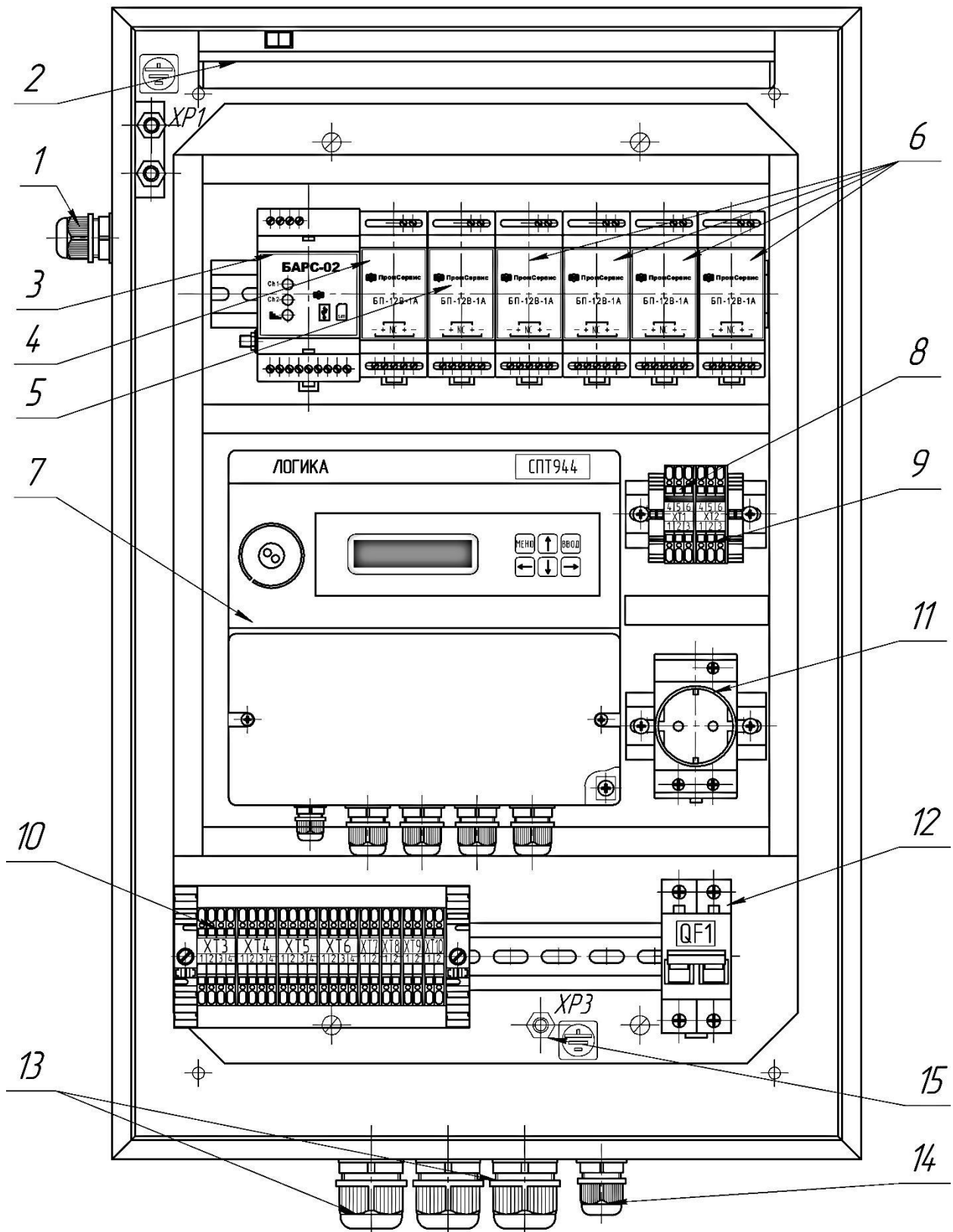


**Рисунок 2.** Расположение компонентов внутри шкафа ШСУ-31-333-1



**Рисунок 3.** Расположение компонентов внутри шкафа ШСУ-34-333-1.

1- кабельный ввод для подключения антенны, 2 – светильник, 3 – БАРС-02, 4 – 6 блоки питания вычислителя, 5 – блок питания датчиков давления, 6 - 8 – блоки питания преобразователей расхода, 9 – клеммы шины «L», 10 – клеммы шины «N», 11 – вычислитель, 12- терминал внешних подключений, 13 – автоматический выключатель «ВВОД», 14 – розетка ~220В, 15 – кабельные вводы для внешних подключений, 16 – кабельный ввод для подключения сети ~220В. 17 – Болт заземления. (описание актуально для рис.2 и рис.3)



**Рисунок 4.** Расположение компонентов внутри шкафа ШСУ-34-444-1.

1- кабельный ввод для подключения антенны, 2 – светильник, 3 – БАРС-02, 4 – блок питания вычислителя, 5 – блок питания датчиков давления, 6 – блоки питания преобразователей расхода, 7 – тепловычислитель СПТ944, 8 - клеммы шины «L», 9 – клеммы шины «N», 10 – терминал внешних подключений, 11 – розетка ~220В, 12 – вводной автоматический выключатель, 13 – кабельные вводы для внешних подключений, 14 – кабельный ввод для подключения сети ~220В. 15 – Болт заземления.

## 5 Принцип действия ШСУ

- 5.1 Объектом мониторинга при эксплуатации ШСУ являются параметры измеряемой среды, регистрируемые в архивах вычислительного устройства.
- 5.2 Принцип действия шкафа связи и управления заключается в регистрации, обработке и передаче измерительной информации, полученной от первичных преобразователей узла учёта энергоресурсов на диспетчерский компьютер (подключённый к сети Internet), по каналам мобильной связи стандарта GSM 900/1800 в режиме GPRS.
- 5.3 Для обеспечения устойчивой работы канала связи БАРС-02 постоянно отслеживает его состояние и в случае сбоя пытается восстановить.

## 6 Порядок работы

- 6.1 К работе с устройством допускается персонал, ознакомленный с эксплуатационной документацией на изделие.
- 6.2 При использовании устройства должны соблюдаться “Правила технической эксплуатации электроустановок потребителей” и “Правила техники безопасности при эксплуатации электроустановок потребителей”.
- 6.3 Произвести подключение внешних измерительных цепей к терминалу ШСУ и тепловычислителю в соответствии со схемой внешних подключений (Приложение Б) и руководством по эксплуатации на СПТ.
- 6.4 К болту заземления (поз.17 на рис.1,2, 3 поз.15 на рис.4), подключить контур защитного заземления узла учёта.
- 6.5 Подключить сеть ~220В к автоматическому выключателю QF1, в соответствии со схемой внешних подключений (приложение Б).
- 6.6 Подключить GSM антенну к БАРС-02 и расположить её в месте, обеспечивающем уверенный приём сигнала согласно эксплуатационной документации.
- 6.7 Включить питание выключателем QF1, произвести настройку тепловычислителя и БАРС-02 в соответствии с требованиями эксплуатационной и проектной документации.

**ВНИМАНИЕ!!! СОЕДИНЕНИЕ ЭКРАНОВ КАБЕЛЕЙ ПЕРВИЧНЫХ ПРЕОБРАЗОВАТЕЛЕЙ И КОНТАКТОВ ЗАЩИТНОГО ЗАЗЕМЛЕНИЯ НЕ ДОПУСКАЕТСЯ!**  
**ЗАПРЕЩАЕТСЯ ВЫПОЛНЯТЬ МОНТАЖНЫЕ, РЕМОНТНЫЕ И ЭЛЕКТРО-СВАРОЧНЫЕ РАБОТЫ ПРИ ВКЛЮЧЕННОМ ПИТАНИИ 220В!**

## **7 Хранение и транспортирование**

7.1 Изделие упаковывается в индивидуальную тару категории КУ-2 по ГОСТ 23170-78 (коробка из гофрированного картона). Туда же помещаются комплектующие и эксплуатационная документация.

7.2 ШСУ должен храниться в сухом помещении в соответствии с условиями хранения 1 по ГОСТ 15150-69. В помещении для хранения не должно быть токопроводящей пыли, паров кислот, щелочей, а также газов, вызывающих коррозию и разрушающих изоляцию. Специального технического обслуживания при хранении изделия не требуется.

7.3 Изделие может транспортироваться автомобильным, железнодорожным, авиационным и речным транспортом при соблюдении следующих условий:

- транспортировка производится только в заводской таре;
- отсутствует прямое воздействие влаги;
- уложенные для транспортировки изделия закреплены во избежание падения и соударения;
- температура транспортировки не выходит за пределы от минус 20°C до плюс 50°C;
- влажность воздуха не превышает 95% без конденсации влаги.

## **8 Гарантийные обязательства**

8.1 Изготовитель гарантирует соответствие устройства требованиям технических условий конструкторской документации при соблюдении условий хранения, транспортирования, монтажа и эксплуатации.

8.2 Гарантийный срок хранения – 6 месяцев со дня приемки отделом технического контроля предприятия – изготовителя.

8.3 Гарантийный срок эксплуатации – 12 месяцев со дня продажи шкафа.

8.4 Изготовитель несет гарантийные обязательства при выполнении следующих условий:

- отсутствуют механические повреждения элементов изделия;
- монтажные и пуско-наладочные работы произведены специализированной организацией, имеющей лицензию на право выполнения указанных работ;
- предъявлен паспорт на изделие с отметкой отдела технического контроля и отдела продаж АО «ПромСервис».



8.5 В случае устранения неисправностей в течение гарантийного срока эксплуатации гарантийный срок продлевается на время, в течение которого устройство не использовалось.

8.6 По истечении гарантийного срока ремонт осуществляется по отдельному договору между потребителем и изготовителем.

## **9 Сведения о рекламациях**

9.1 Изготовитель устраняет неисправности за счёт потребителя в случае, если устройство вышло из строя по вине потребителя из-за неправильной эксплуатации, несоблюдение изложенных в эксплуатационной документации на составные элементы устройства, а также нарушений условий хранения и транспортирования транспортными организациями.

9.2 Порядок рекламационной работы и восстановления неисправностей рекламационных изделий должен соответствовать ГОСТ В22027-82.

9.3 В случае возникновения неисправностей рекламационный акт должен быть составлен в течение пяти суток с момента обнаружения эксплуатирующей организацией дефекта и выслан изготовителю или в региональный сервисный центр в течение пяти суток после составления.

9.4 Общий срок представления изготовителю рекламационного акта не должен превышать тридцать суток с момента обнаружения неисправности.

## 10 Учёт неисправностей при эксплуатации

Учёт неисправностей следует приводить в таблице 5.

Таблица 5

Дата и время выхода из строя.	Характер (внешнее проявление) неисправности	Причина неисправности (отказа)	Принятые меры по устранению неисправности и отметка о рекламации	Подпись лица, ответственного за устранение неисправности

## 11 Свидетельство о приёмке

Шкаф связи и управления ШСУ-3 \_\_ - \_\_\_\_ - \_\_, заводской  
№ \_\_\_\_\_ соответствует требованиям конструкторской документации  
и признан годным к эксплуатации.

М.П. Дата выпуска \_\_\_\_\_  
Подпись ОТК \_\_\_\_\_

## 12 Свидетельство об упаковке

Шкаф связи и управления ШСУ-3 \_\_ - \_\_\_\_ - \_\_, заводской  
№ \_\_\_\_\_ упакован согласно требованиям конструкторской докумен-  
тации.

Дата упаковки \_\_\_\_\_  
Упаковку произвёл \_\_\_\_\_

## 13 Свидетельство о продаже

Шкаф связи и управления ШСУ-3 \_\_ - \_\_\_\_ - \_\_, заводской  
№ \_\_\_\_\_.

Дата продажи \_\_\_\_\_  
Отдел продаж \_\_\_\_\_

**ПРИЛОЖЕНИЕ А**  
**(справочное)**

**Габаритные и присоединительные размеры**  
**шкафов серии ШСУ-3Х-XXX-Х:**

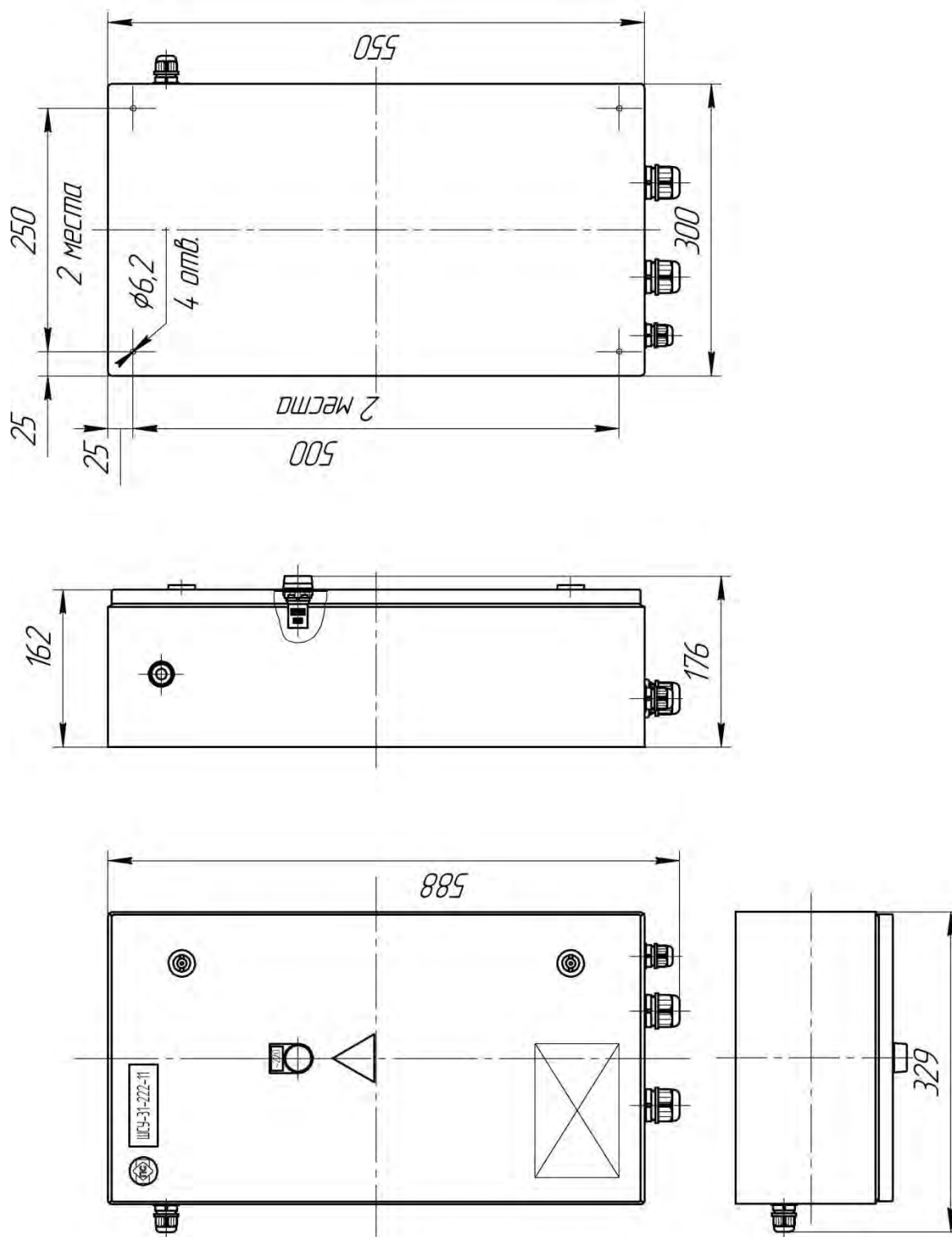


Рисунок А.1 - Габаритные и присоединительные размеры ШСУ-31-222-1.

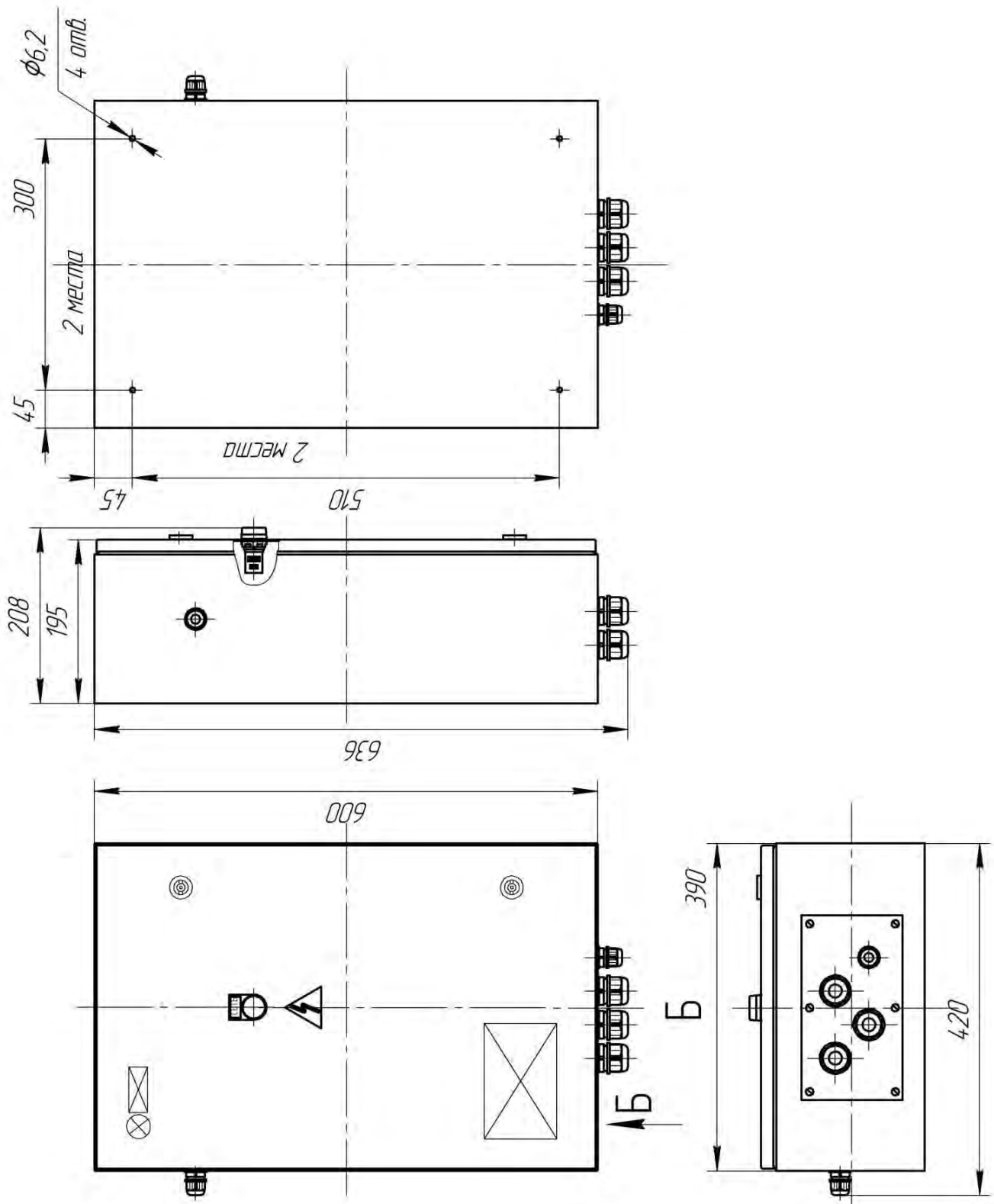


Рисунок А.2 - Габаритные и присоединительные размеры ШСУ-31-333-1, ШСУ-34-333-1, ШСУ-34-444-1.

## ПРИЛОЖЕНИЕ Б

### Схемы внешних подключений шкафов серии ШСУ-3Х-XXX-Х

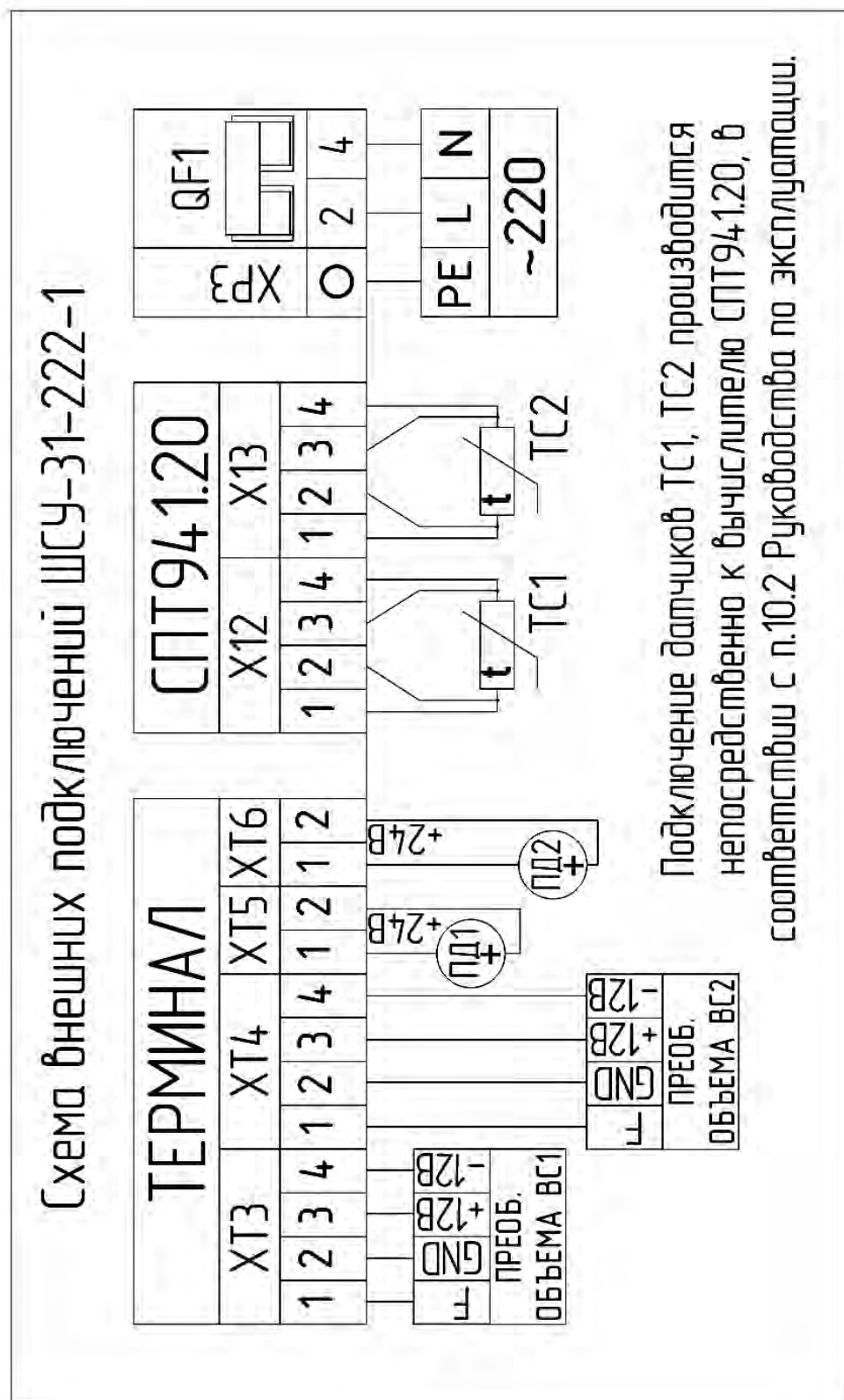


Рисунок Б.1 – Схема внешних подключений ШСУ-31-222-1

Схема внешних подключений ШСУ-31-333-1

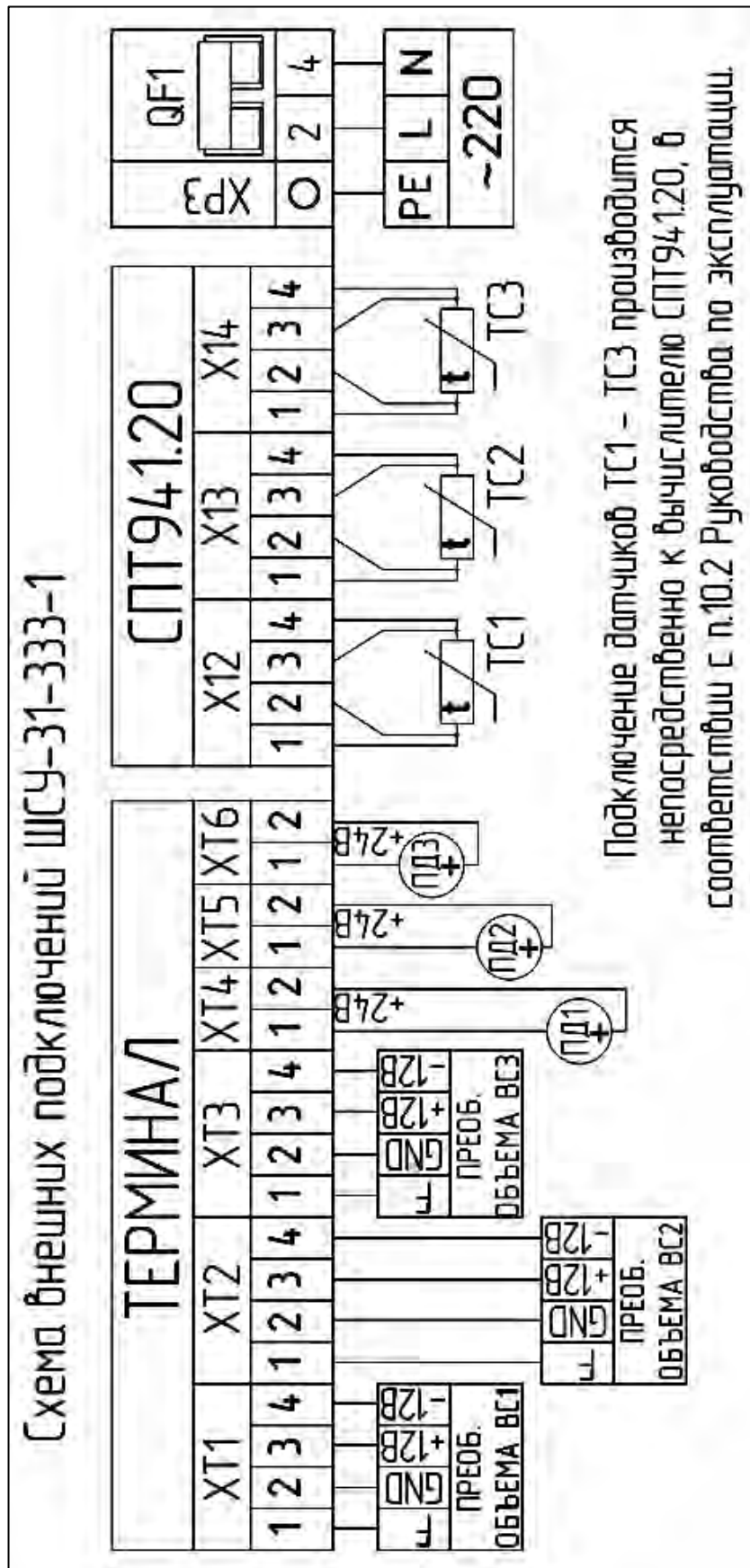
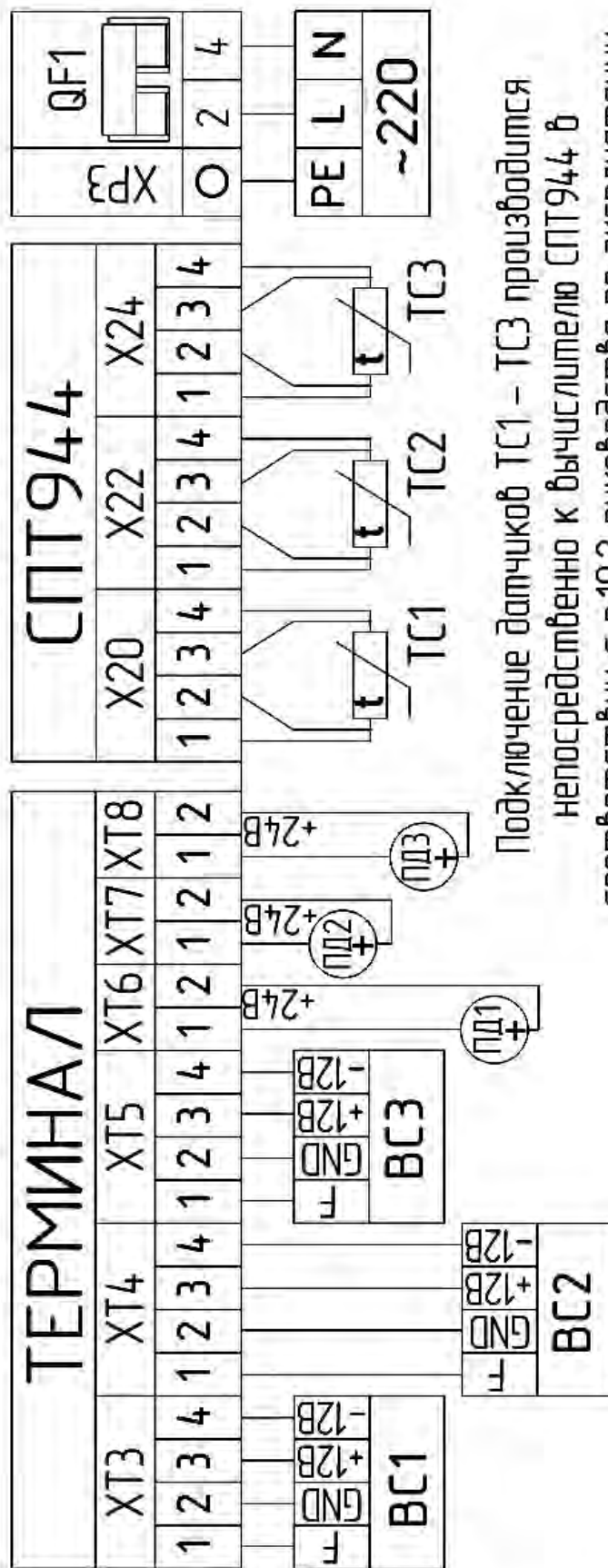


Рисунок Б.2 – Схема внешних подключений ШСУ-31-333-1

Схема внешних подключений ШСУ-34-333-1



Подключение датчиков TC1 – TC3 производится непосредственно к вычислителю СПТ944 в соответствии с п.10.2 руководства по эксплуатации.

Рисунок Б.3 – Схема внешних подключений ШСУ-34-333-1



Схема внешних подключений ШСУ-34-444-1

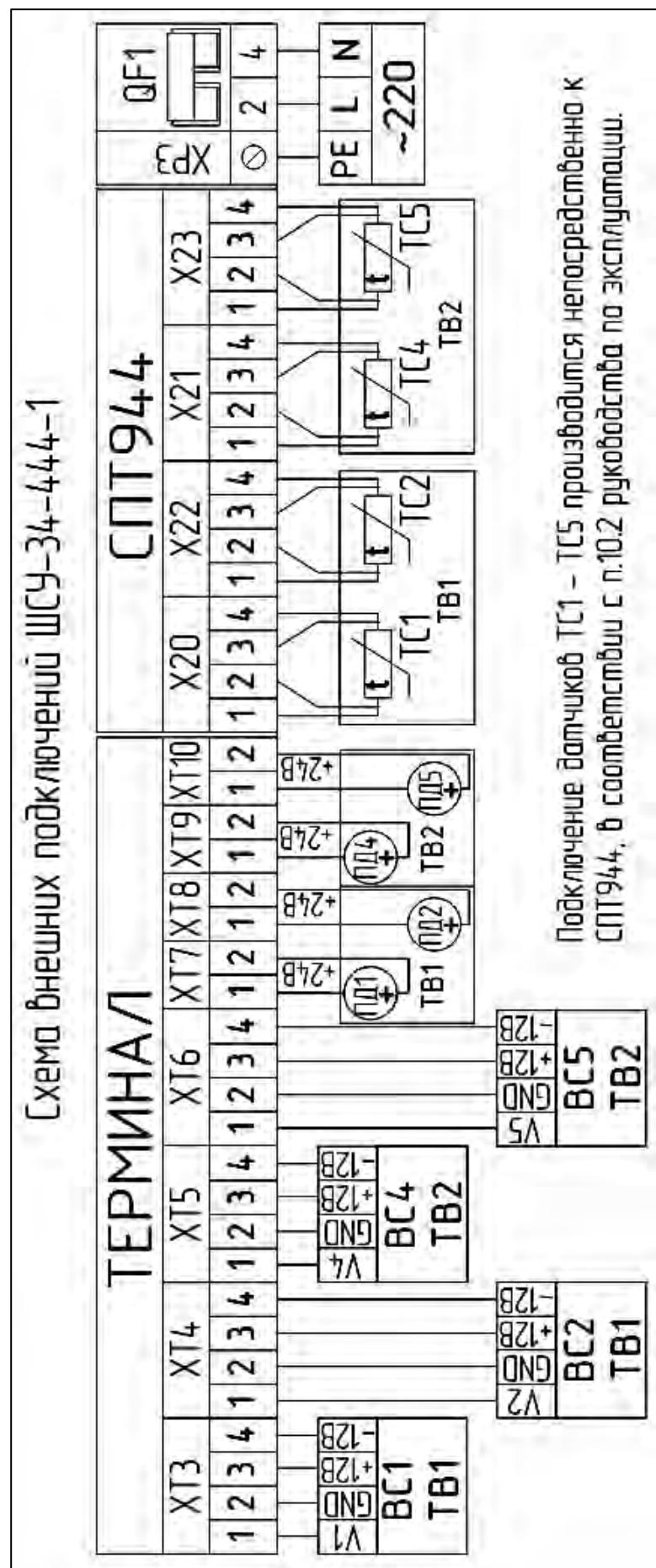
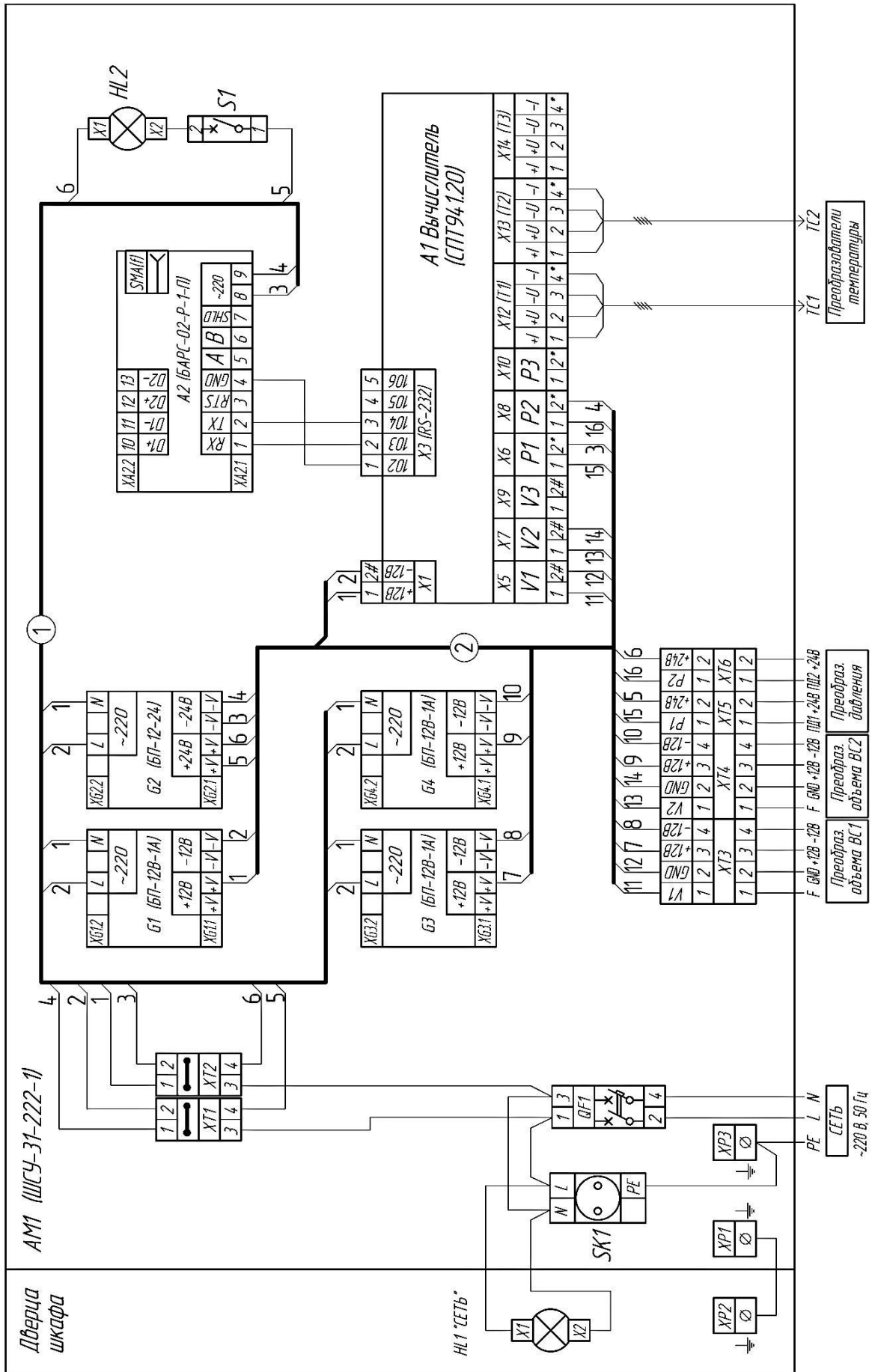


Рисунок Б.4 – Схема внешних подключений ШСУ-34-444-1

## ПРИЛОЖЕНИЕ В

### Схемы электрические соединений шкафов серии ШСУ-3Х-XXX-Х



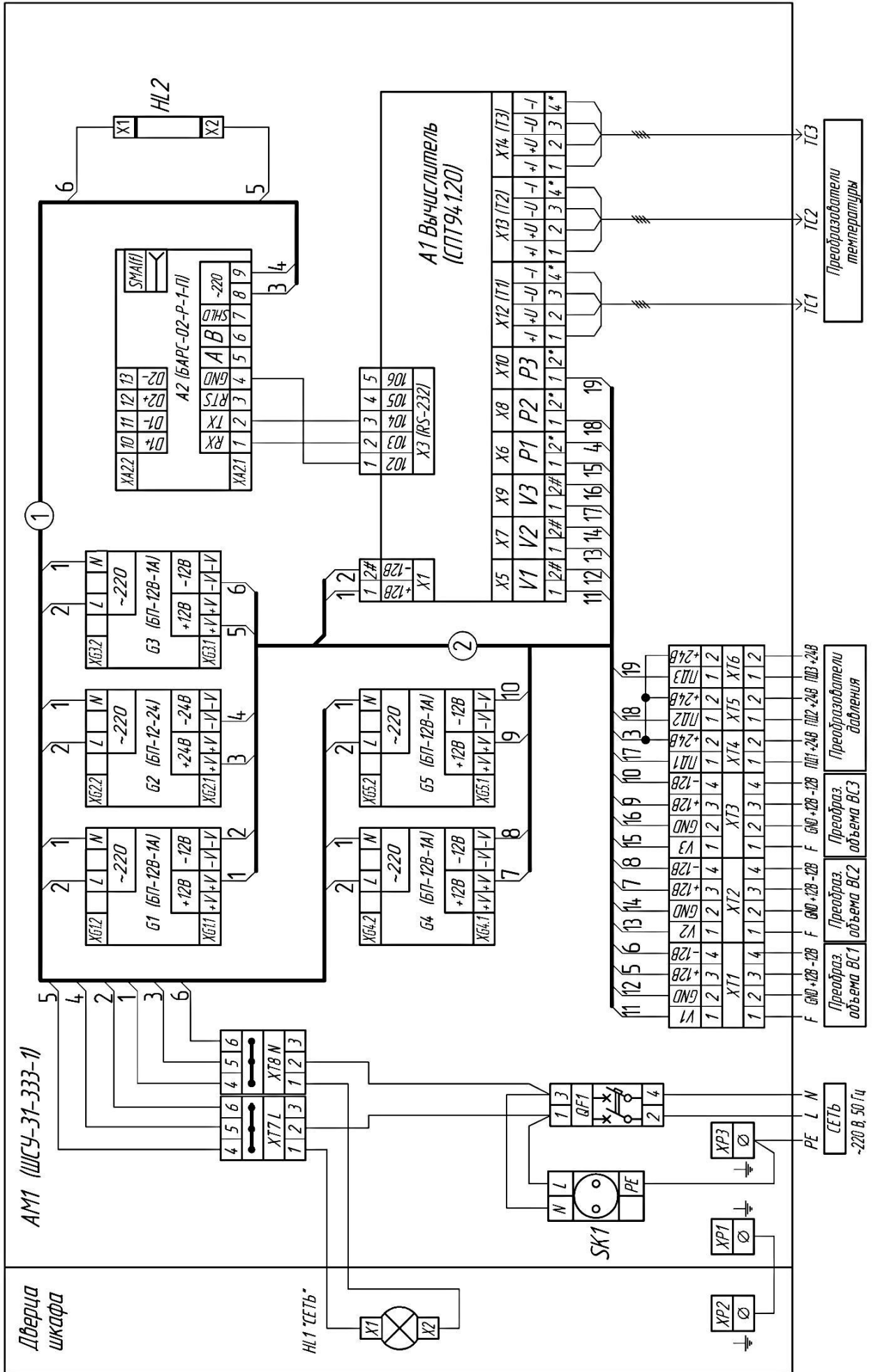


Рисунок В.2 – Схема электрическая соединений ШСУ-31-333-1

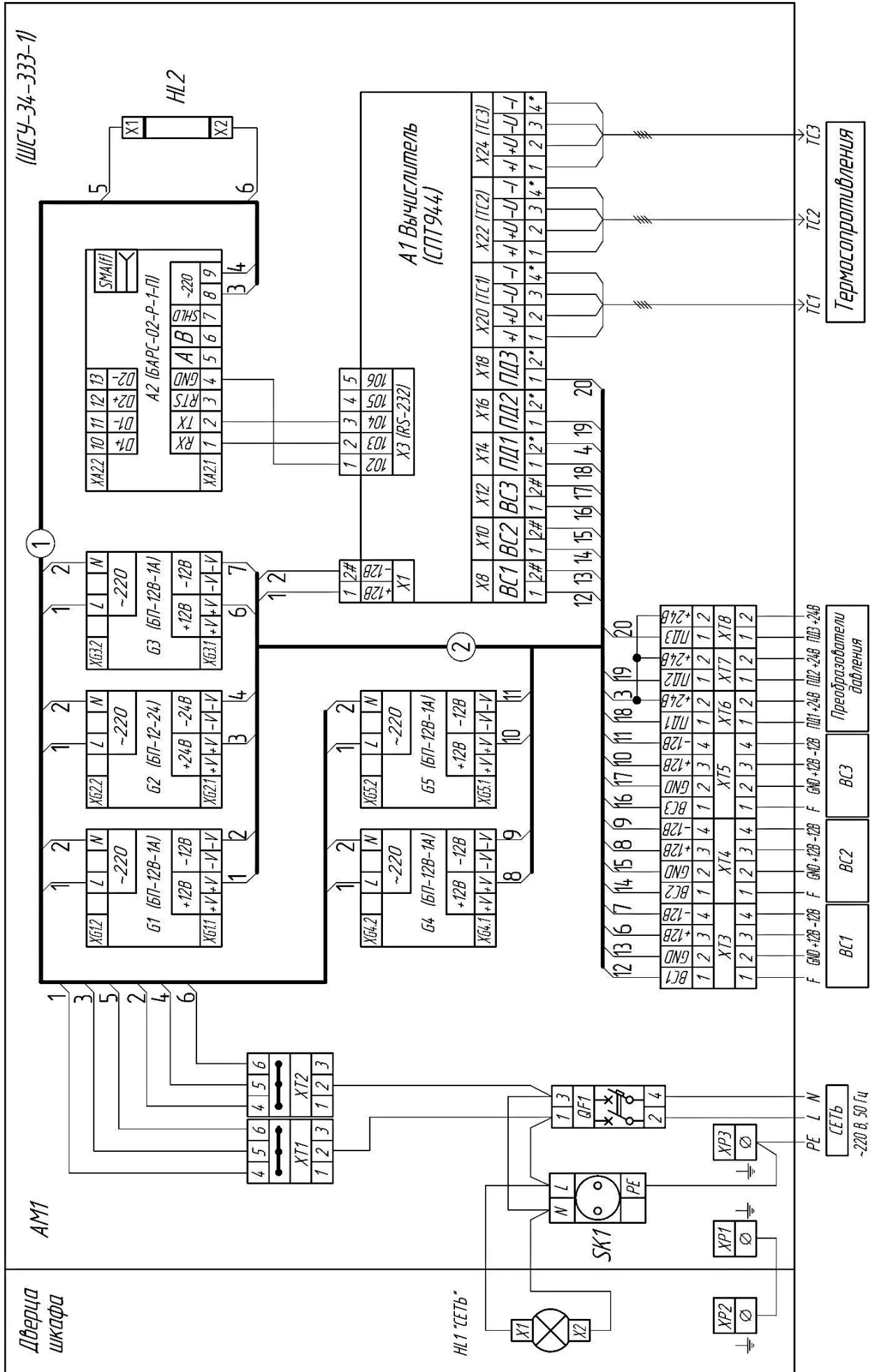


Рисунок В.3 – Схема электрических соединений ШСУ-34-333-1

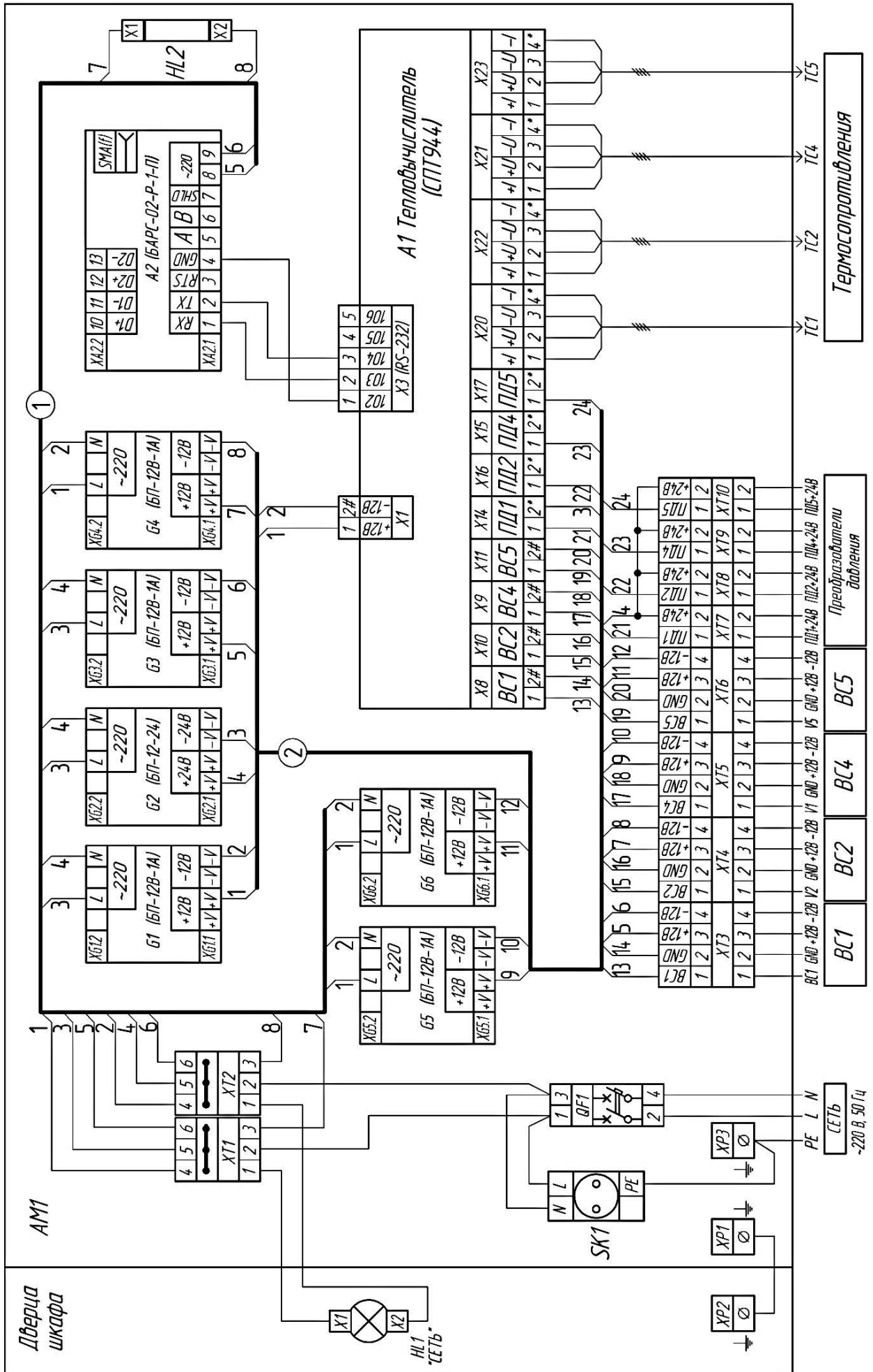


Рисунок В.4 – Схема электрических соединений ШСУ-34-444-1

## По вопросам продаж и поддержки обращайтесь:

Алматы (727)345-47-04  
Ангарск (3955)60-70-56  
Архангельск (8182)63-90-72  
Астрахань (8512)99-46-04  
Барнаул (3852)73-04-60  
Белгород (4722)40-23-64  
Благовещенск (4162)22-76-07  
Брянск (4832)59-03-52  
Владивосток (423)249-28-31  
Владикавказ (8672)28-90-48  
Владимир (4922)49-43-18  
Волгоград (844)278-03-48  
Вологда (8172)26-41-59  
Воронеж (473)204-51-73  
Екатеринбург (343)384-55-89

Иваново (4932)77-34-06  
Ижевск (3412)26-03-58  
Иркутск (395)279-98-46  
Казань (843)206-01-48  
Калининград (4012)72-03-81  
Калуга (4842)92-23-67  
Кемерово (3842)65-04-62  
Киров (8332)68-02-04  
Коломна (4966)23-41-49  
Кострома (4942)77-07-48  
Краснодар (861)203-40-90  
Красноярск (391)204-63-61  
Курск (4712)77-13-04  
Курган (3522)50-90-47  
Липецк (4742)52-20-81

Магнитогорск (3519)55-03-13  
Москва (495)268-04-70  
Мурманск (8152)59-64-93  
Набережные Челны (8552)20-53-41  
Нижний Новгород (831)429-08-12  
Новокузнецк (3843)20-46-81  
Ноябрьск (3496)41-32-12  
Новосибирск (383)227-86-73  
Омск (3812)21-46-40  
Орел (4862)44-53-42  
Оренбург (3532)37-68-04  
Пенза (8412)22-31-16  
Петрозаводск (8142)55-98-37  
Псков (8112)59-10-37  
Пермь (342)205-81-47

Ростов-на-Дону (863)308-18-15  
Рязань (4912)46-61-64  
Самара (846)206-03-16  
Санкт-Петербург (812)309-46-40  
Саратов (845)249-38-78  
Севастополь (8692)22-31-93  
Саранск (8342)22-96-24  
Симферополь (3652)67-13-56  
Смоленск (4812)29-41-54  
Сочи (862)225-72-31  
Ставрополь (8652)20-65-13  
Сургут (3462)77-98-35  
Сыктывкар (8212)25-95-17  
Тамбов (4752)50-40-97  
Тверь (4822)63-31-35

Тольятти (8482)63-91-07  
Томск (3822)98-41-53  
Тула (4872)33-79-87  
Тюмень (3452)66-21-18  
Ульяновск (8422)24-23-59  
Улан-Удэ (3012)59-97-51  
Уфа (347)229-48-12  
Хабаровск (4212)92-98-04  
Чебоксары (8352)28-53-07  
Челябинск (351)202-03-61  
Череповец (8202)49-02-64  
Чита (3022)38-34-83  
Якутск (4112)23-90-97  
Ярославль (4852)69-52-93

Россия +7(495)268-04-70

Казахстан +7(727)345-47-04

Беларусь +375-257-127-884

Узбекистан +998(71)205-18-59

Киргизия +996(312)96-26-47

эл.почта: [pvr@nt-rt.ru](mailto:pvr@nt-rt.ru) || сайт: <https://promserv.nt-rt.ru/>