

Шкафы управления регулируемым ШУР-10-000-06, ШУР-12-000-06

Паспорт

По вопросам продаж и поддержки обращайтесь:

Алматы (727)345-47-04
Ангарск (3955)60-70-56
Архангельск (8182)63-90-72
Астрахань (8512)99-46-04
Барнаул (3852)73-04-60
Белгород (4722)40-23-64
Благовещенск (4162)22-76-07
Брянск (4832)59-03-52
Владивосток (423)249-28-31
Владикавказ (8672)28-90-48
Владимир (4922)49-43-18
Волгоград (844)278-03-48
Вологда (8172)26-41-59
Воронеж (473)204-51-73
Екатеринбург (343)384-55-89

Иваново (4932)77-34-06
Ижевск (3412)26-03-58
Иркутск (395)279-98-46
Казань (843)206-01-48
Калининград (4012)72-03-81
Калуга (4842)92-23-67
Кемерово (3842)65-04-62
Киров (8332)68-02-04
Коломна (4966)23-41-49
Кострома (4942)77-07-48
Краснодар (861)203-40-90
Красноярск (391)204-63-61
Курск (4712)77-13-04
Курган (3522)50-90-47
Липецк (4742)52-20-81

Магнитогорск (3519)55-03-13
Москва (495)268-04-70
Мурманск (8152)59-64-93
Набережные Челны (8552)20-53-41
Нижний Новгород (831)429-08-12
Новокузнецк (3843)20-46-81
Ноябрьск (3496)41-32-12
Новосибирск (383)227-86-73
Омск (3812)21-46-40
Орел (4862)44-53-42
Оренбург (3532)37-68-04
Пенза (8412)22-31-16
Петрозаводск (8142)55-98-37
Псков (8112)59-10-37
Пермь (342)205-81-47

Ростов-на-Дону (863)308-18-15
Рязань (4912)46-61-64
Самара (846)206-03-16
Санкт-Петербург (812)309-46-40
Саратов (845)249-38-78
Севастополь (8692)22-31-93
Саранск (8342)22-96-24
Симферополь (3652)67-13-56
Смоленск (4812)29-41-54
Сочи (862)225-72-31
Ставрополь (8652)20-65-13
Сургут (3462)77-98-35
Сыктывкар (8212)25-95-17
Тамбов (4752)50-40-97
Тверь (4822)63-31-35

Тольятти (8482)63-91-07
Томск (3822)98-41-53
Тула (4872)33-79-87
Тюмень (3452)66-21-18
Ульяновск (8422)24-23-59
Улан-Удэ (3012)59-97-51
Уфа (347)229-48-12
Хабаровск (4212)92-98-04
Чебоксары (8352)28-53-07
Челябинск (351)202-03-61
Череповец (8202)49-02-64
Чита (3022)38-34-83
Якутск (4112)23-90-97
Ярославль (4852)69-52-93

Россия +7(495)268-04-70

Казахстан +7(727)345-47-04

Беларусь +375-257-127-884

Узбекистан +998(71)205-18-59

Киргизия +996(312)96-26-47

эл.почта: pvr@nt-rt.ru || сайт: <https://promserv.nt-rt.ru/>

Содержание

1	Основные сведения об изделии.....	4
2	Технические характеристики.....	7
3	Комплектность.....	8
4	Порядок работы.....	9
5	Хранение и транспортирование.....	9
6	Гарантийные обязательства.....	10
7	Сведения о рекламациях.....	10
8	Учёт неисправностей при эксплуатации.....	11
9	Сведения о приёмке.....	12
10	Свидетельство об упаковке.....	12
11	Свидетельство о продаже.....	12
ПРИЛОЖЕНИЕ А		
	Габаритные и присоединительные размеры.....	13
ПРИЛОЖЕНИЕ Б		
	Схемы внешних подключений.....	14
ПРИЛОЖЕНИЕ В		
	Схемы электрические соединений.....	16
ПРИЛОЖЕНИЕ Г		
	Извещение о монтаже.....	19
	Лист регистрации изменений.....	21



**Система менеджмента качества
АО «ПромСервис» сертифицирована
на соответствие требованиям стандарта
ГОСТ Р ИСО 9001-2015 (ISO 9001:2015).
Сертификат соответствия НСС-RU-ДЩ01-К-00056-20
от 05.08.2020**

1 Основные сведения об изделии

1.1 Область применения – узлы регулирования потребления теплоносителя в водяных системах теплоснабжения и горячего водоснабжения (ГВС).

1.2 Шкаф управления регулированием серии ШУР-1Х-000-06 (далее ШУР) в комплекте с тепловой автоматикой (датчики температуры (Т), давления (Р), исполнительные механизмы) предназначен:

- для автоматизированного управления теплоснабжением жилых и производственных зданий и помещений;
- для поддержания в помещениях заданной температуры посредством регулирования подачи теплоносителя в систему отопления, с целью создания в отапливаемом объекте комфортных условий и экономного расхода тепловой энергии;
- для автоматизированного управления ГВС жилых и производственных зданий и помещений.

1.3 ШУР разработан на базе термоконтроллера ПРАМЕР-710.

1.4 Управление температурой теплоносителя, поступающего в теплопотребляющую систему, рекомендуется осуществлять в зависимости от типа самой системы:

- в зависимых схемах – за счёт изменения величины подмеса охлаждённого теплоносителя из обратного трубопровода в подающий через перемычку с обратным клапаном. Величина подмеса теплоносителя из обратного трубопровода регулируется исполнительным механизмом с электроприводом, приводимым в действие в соответствии с сигналами, поступающими от термоконтроллера Прамер-710.
- в независимых схемах – за счёт изменения количества теплоносителя, поступающего в греющий контур системы. Количество поступающего теплоносителя регулируется исполнительным механизмом с электроприводом, приводимым в действие в соответствии с сигналами, поступающими от термоконтроллера Прамер-710.

П р и м е ч а н и е - При этом в системах отопления и системах водоснабжения термоконтроллер способен контролировать температуру теплоносителя в обратном трубопроводе с целью исключения её превышения договорного значения.

1.5 ШУР-12-000-06 комплектуется устройством приёма-передачи данных в виде блока автоматического регистрационно-связного БАРС-02-Р-3П (mini), что позволяет интегрировать его в автоматизированную систему диспетчеризации потребления энергоресурсов «САДКО» или подобную стороннего производителя. В этом случае с диспетчерского пункта по цифровым каналам сотовой мобильной связи стандарта GSM 900/1800 в режиме GPRS можно удаленно получать информацию с термоконтроллера или, при необходимости, изменить его настройки.

1.6 Конструктивно ШУР выполнен в виде металлического шкафа (рис 1). В состав комплектации ШУР входят: термоконтроллер (ПРАМЕР-710), розетка, автоматические выключатели, световые индикаторы, клеммы для присоединения внешних датчиков и устройств. Блок автоматический регистрационно-связной (БАРС-02-Р-3П (mini)) и источник питания устанавливаются только в ШУР-12-000-06.

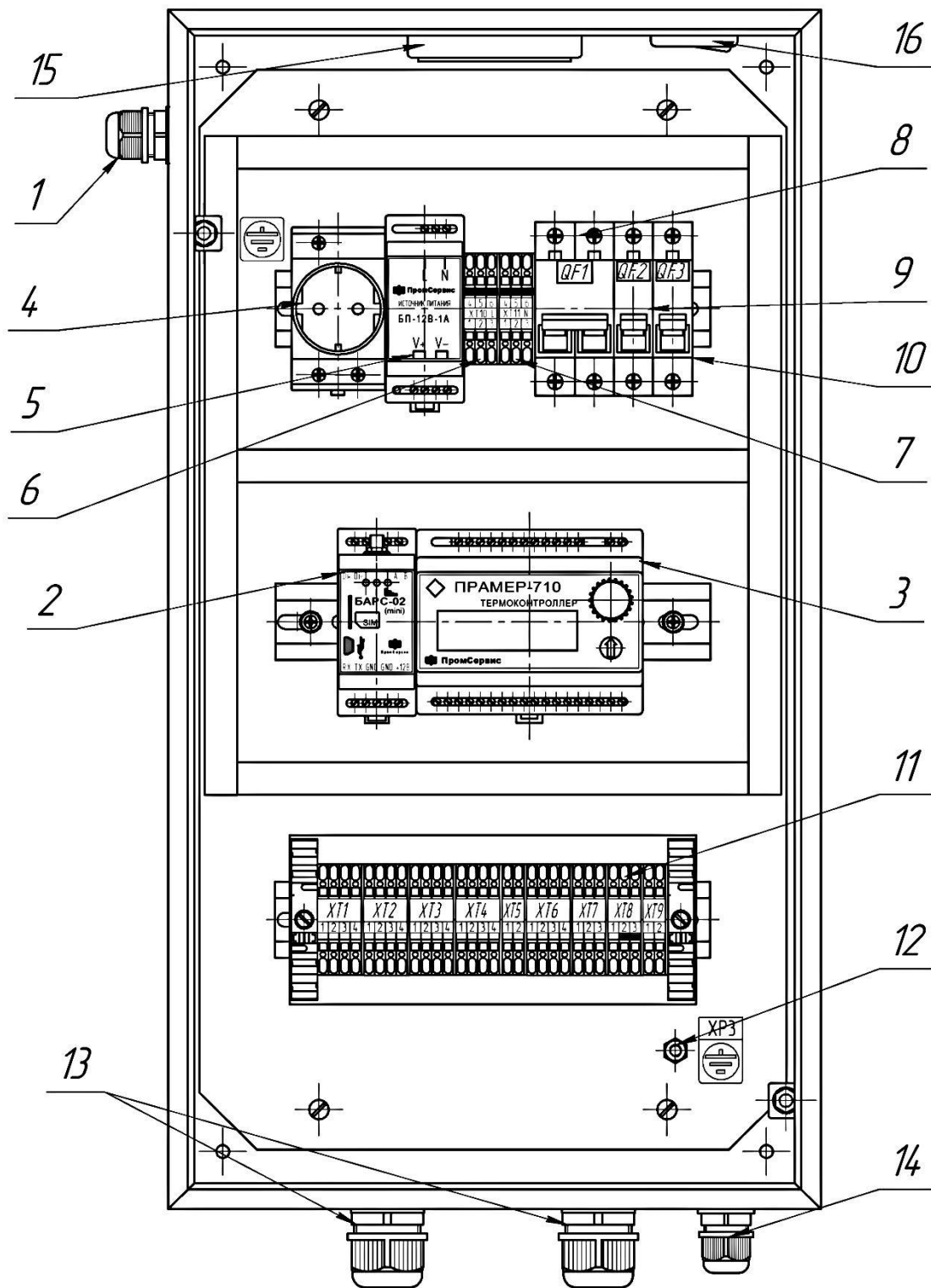


Рисунок 1. Расположение компонентов внутри шкафа:

1- кабельный ввод для подключения антенны, 2 – блок автоматический регистрационно-связной, BARC-02-P-3П (mini), (для ШУР-12-000-06), 3 – термоконтроллер ПРАМЕР-710, 4 – Розетка ~220В, 5 – источник питания (для ШУР-12-000-06), 6 – клемная группа «L», 7 – клемная группа «N», 8 – автоматический выключатель «ВВОД», 9 – автоматический выключатель привода клапана, 10 – автоматический выключатель насоса, 11-терминал внешних подключений, 12 –болт заземления (XP3), 13 – кабельные вводы для подключения измерительных и исполнительных линий, 14- ввод для подключения сети ~220В, 15 - лампа подсветки, 16 - выключатель подсветки (подсветка устанавливается опционально).

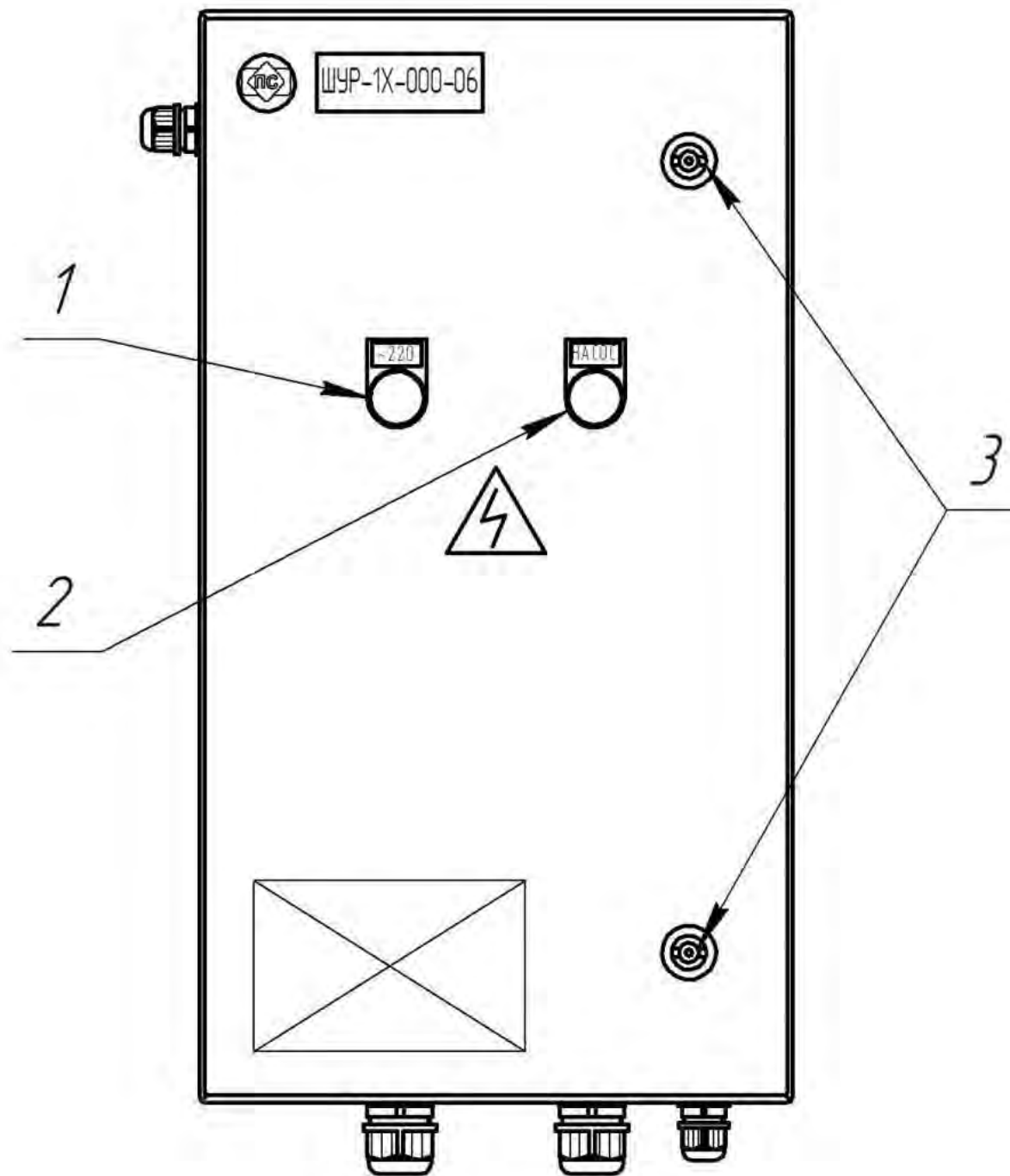


Рисунок 2. Дверца шкафа:

1 – индикатор питания ШУР, 2 – индикатор работы насоса, 3 - замки дверцы шкафа.

2 Технические характеристики

2.1 Технические характеристики шкафа управления регулированием ШУР-1Х-100-06 приведены в Таблице 1.

Таблица 1

Наименование параметра	Значение параметра	Примечание
1	2	3
1. Количество управляемых теплопотребляющих систем	1	-
2. Количество подключаемых ДТ	до 4-х	-
3. Температура контролируемой среды:		
• теплоносителя (воды)	от 0 до +150° С	
• окружающего воздуха	от -50 до +50° С	
4. Количество подключаемых исполнительных устройств (клапан регулирующий)	1	нагрузка переменного тока не более 1 А, напряжением не более 250 В, частотой (50±1) Гц
5. Количество подключаемых насосов	1	нагрузка переменного тока не более 6 А, напряжением не более 242 В, частотой (50±1) Гц
6. Количество подключаемых РД или ТР (реле давления или термореле)	1	Не более 6А
7. Стандарт сотовой связи	GSM 900/1800	Для ШУР-12-000-06
8. Используемые услуги сотовой связи	GPRS, SMS	
9. Интерфейс связи БАРС-02-Р-3П (mini), с термоконтроллером	RS-485	
10. Количество блоков питания 12В	1	
11. Интерфейс для связи с внешним устройством	RS-485	Для ШУР-10-000-06
12. Напряжение питания от сети переменного тока с частотой 50±1 Гц	От 187 до 242 В	-
13. Материал корпуса	сталь	-
14. Степень защиты по ГОСТ 14254	IP54	-
15. Габаритные размеры	Не более 600х330х180 мм	-
16. Масса	не более 12 кг	-
17. Средняя наработка на отказ	не менее 50 000 ч	-
18. Средний срок службы	не менее 10 лет	-
19. Условия эксплуатации:		
• Температура окружающего воздуха	от + 5 до + 50 °С	-
• Относительная влажность окружающего воздуха, при температуре 35 °С	от 30 до 80 %	-
• Атмосферное давление	от 84 до 107 кПа	-

Габаритные и присоединительные размеры указаны в приложении А, схема внешних подключений – в приложении Б, схема электрическая соединений – в приложении В.

3 Комплектность

3.1. Комплектность изделия указана в таблице 2.

Таблица 2

Наименование и условное обозначение	Количество
Шкаф управления регулированием ШУР-1__-000-06 Зав.№ _____	1 шт.
Термоконтроллер ПРАМЕР-710 Зав.№ _____	1 шт.
Блок автоматический регистрационно-связной БАРС-02-Р-3П (mini) Зав.№ _____	_____
Источник питания одноканальный мод. БП-12В-1А Зав.№ _____	_____
Выключатель автоматический сдвоенный мод. _____ _____	1 шт.
Выключатель автоматический одинарный мод. _____ _____	1 шт.
Выключатель автоматический одинарный мод. _____ _____	1 шт.
Паспорт 4252-026-12560879 ПС03	1 шт.
Эксплуатационная документация на приборы и блоки	1 компл.

Примечание - Разработчик оставляет за собой право вносить изменения в конструкцию и комплектацию шкафа, не ухудшающие его потребительских и функциональных свойств, без предварительного уведомления.

4 Порядок работы

4.1 К работе со шкафом допускается персонал, ознакомленный с эксплуатационной документацией на изделие.

4.2 При использовании шкафа должны соблюдаться “Правила технической эксплуатации электроустановок потребителей” и “Правила техники безопасности при эксплуатации электроустановок потребителей”.

4.3 При работе со шкафом также необходимо пользоваться эксплуатационной документацией на приборы, входящие в его состав.

4.4 Внешние подключения к ШУР необходимо выполнять в соответствии со схемой внешних подключений, приведенной в приложении Б.

4.5 При подключении реле давления (реле температуры), переключку в ХТ9 (для ШУР-10-000-06) или в ХТ8 (для ШУР-12-000-06) удалить.

4.6 К болту заземления шкафа подключить контур защитного заземления узла, управляемого ШУР.

4.7 Настройку термоконтроллера ПРАМЕР-710 и блока БАРС-02-Р-3П (mini), (при наличии), провести в соответствии требованиями проектной и эксплуатационной документации.

ВНИМАНИЕ!!! ЗАПРЕЩАЕТСЯ ВЫПОЛНЯТЬ ПОДКЛЮЧЕНИЯ И ОТКЛЮЧЕНИЯ ВНЕШНИХ УСТРОЙСТВ ПРИ ПОДАННОМ НАПРЯЖЕНИИ ПИТАНИЯ 220В!

В СЛУЧАЕ ПРОВЕДЕНИЯ РЕМОНТНЫХ РАБОТ С ИСПОЛЬЗОВАНИЕМ ЭЛЕКТРОСВАРОЧНОГО ОБОРУДОВАНИЯ ПИТАНИЕ 220В ШУР ДОЛЖНО БЫТЬ ОТКЛЮЧЕНО!

5 Хранение и транспортирование

5.1 Шкаф управления регулированием ШУР-1Х-000-06 должен храниться в сухом помещении в соответствии с условиями хранения 1 по ГОСТ 15150. В помещении для хранения не должно быть токопроводящей пыли, паров кислот, щелочей, а также газов, вызывающих коррозию и разрушающих изоляцию. Специального технического обслуживания при хранении изделия не требуется.

5.2 Изделие, комплектующие и эксплуатационная документация упаковываются в коробки из гофрированного картона.

5.3 Изделие может транспортироваться автомобильным, железнодорожным, авиационным и речным транспортом при соблюдении следующих условий:

- транспортировка производится только в заводской таре;
- отсутствует прямое воздействие влаги;
- уложенные для транспортировки изделия закреплены во избежание падения и соударения;
- температура транспортировки не выходит за пределы от минус 20°C до плюс 50°C;
- влажность воздуха не превышает 95% без конденсации влаги.

6 Гарантийные обязательства

6.1 Изготовитель гарантирует работоспособность устройства при соблюдении условий хранения, транспортирования, монтажа и эксплуатации.

6.2 Гарантийный срок хранения – 6 месяцев со дня приёмки отделом технического контроля предприятия – изготовителя.

6.3 Гарантийный срок эксплуатации – 12 месяцев со дня продажи устройства.

6.4 Изготовитель несёт гарантийные обязательства при выполнении следующих условий:

- отсутствуют механические повреждения элементов изделия;
- монтажные и пуско-наладочные работы произведены специализированной организацией, имеющей лицензию на право выполнения указанных работ, а также в адрес изготовителя отправлено извещение о монтаже (Приложение Г);
- предъявлен паспорт на изделие с отметкой отдела технического контроля и отдела продаж АО «ПромСервис».

6.5 В случае устранения неисправностей в течение гарантийного срока эксплуатации гарантийный срок продлевается на время, в течение которого устройство не использовалось.

6.6 По истечении гарантийного срока ремонт осуществляется по отдельному договору между потребителем и изготовителем.

7 Сведения о рекламациях

7.1 Изготовитель устраняет неисправности за счёт потребителя в случае, если устройство вышло из строя по вине потребителя из-за неправильной эксплуатации, несоблюдения правил, изложенных в эксплуатационной документации на составные элементы устройства, а также нарушений условий хранения и транспортирования транспортными организациями.

7.2 Порядок рекламационной работы и восстановления неисправностей рекламационных изделий должен соответствовать ГОСТ В 22027-82.

7.3 В случае возникновения неисправностей рекламационный акт должен быть составлен в течение пяти суток с момента обнаружения эксплуатирующей организацией дефекта и выслан изготовителю или в региональный сервисный центр в течение пяти суток после составления.

7.4 Общий срок представления изготовителю рекламационного акта не должен превышать тридцать суток с момента обнаружения неисправности.

8 Учёт неисправностей при эксплуатации

Учёт неисправностей следует приводить в таблице 3.

Таблица 3

Дата и время выхода из строя.	Характер (внешнее проявление) неисправности	Причина неисправности (отказа)	Принятые меры по устранению неисправности и отметка о рекламации	Подпись лица, ответственного за устранение неисправности

9 Свидетельство о приёме

Шкаф управления регулированием ШУР-1__-000-06, заводской № _____ соответствует требованиям конструкторской документации и признан годным к эксплуатации.

М.П. Дата выпуска _____
Подпись ОТК _____

10 Свидетельство об упаковке

Шкаф управления регулированием ШУР-1__-000-06, заводской № _____ упакован согласно требованиям конструкторской документации.

Дата упаковки _____
Упаковку произвёл _____

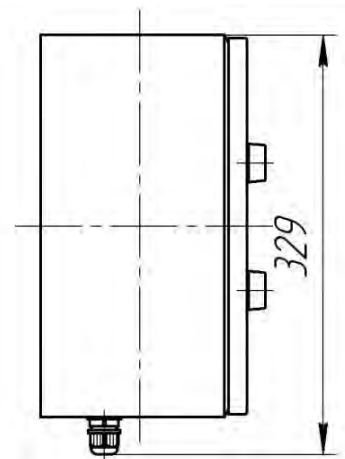
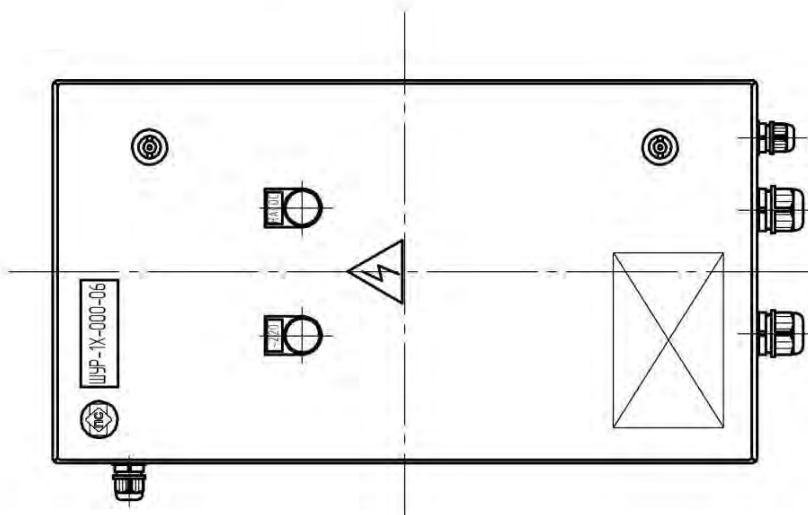
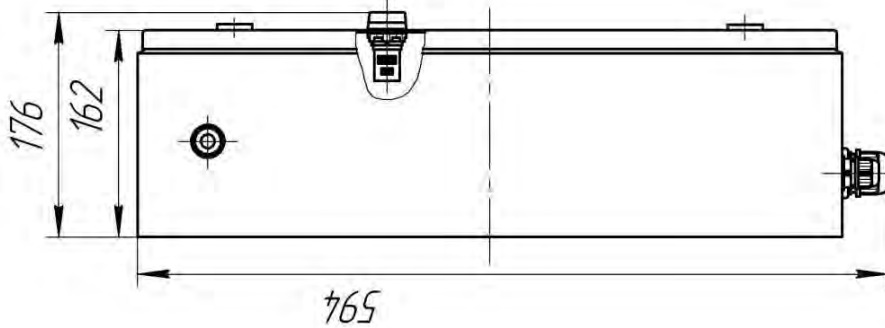
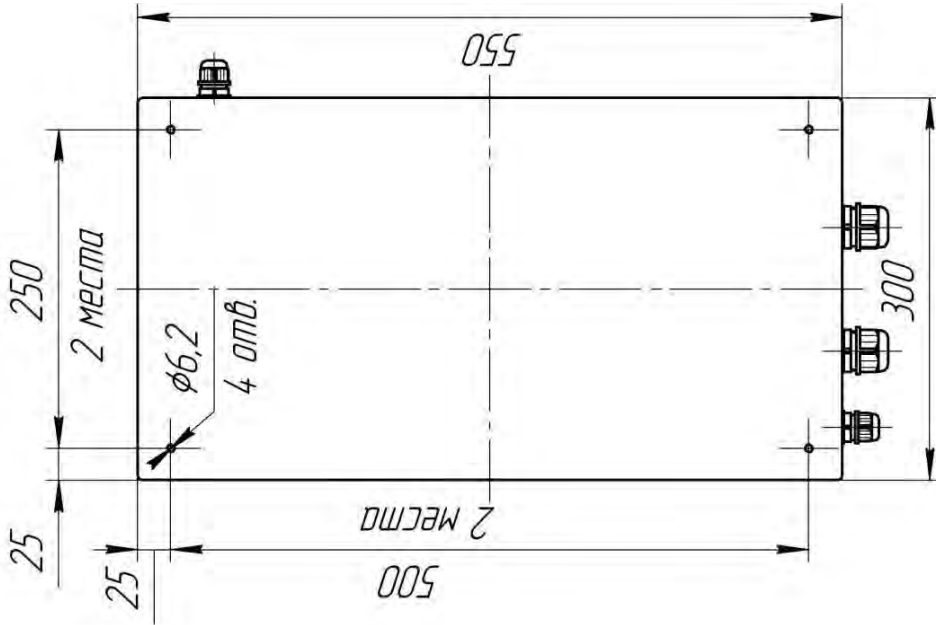
11 Свидетельство о продаже

Шкаф управления регулированием ШУР-1__-000-06, заводской № _____.

Дата продажи _____
Отдел продаж _____

ПРИЛОЖЕНИЕ А

Габаритные и присоединительные размеры шкафа управления регулированием серии ШУР-1Х-000-06



ПРИЛОЖЕНИЕ Б

Схемы внешних подключений шкафов управления регулированием серии ШУР-1Х-000-06

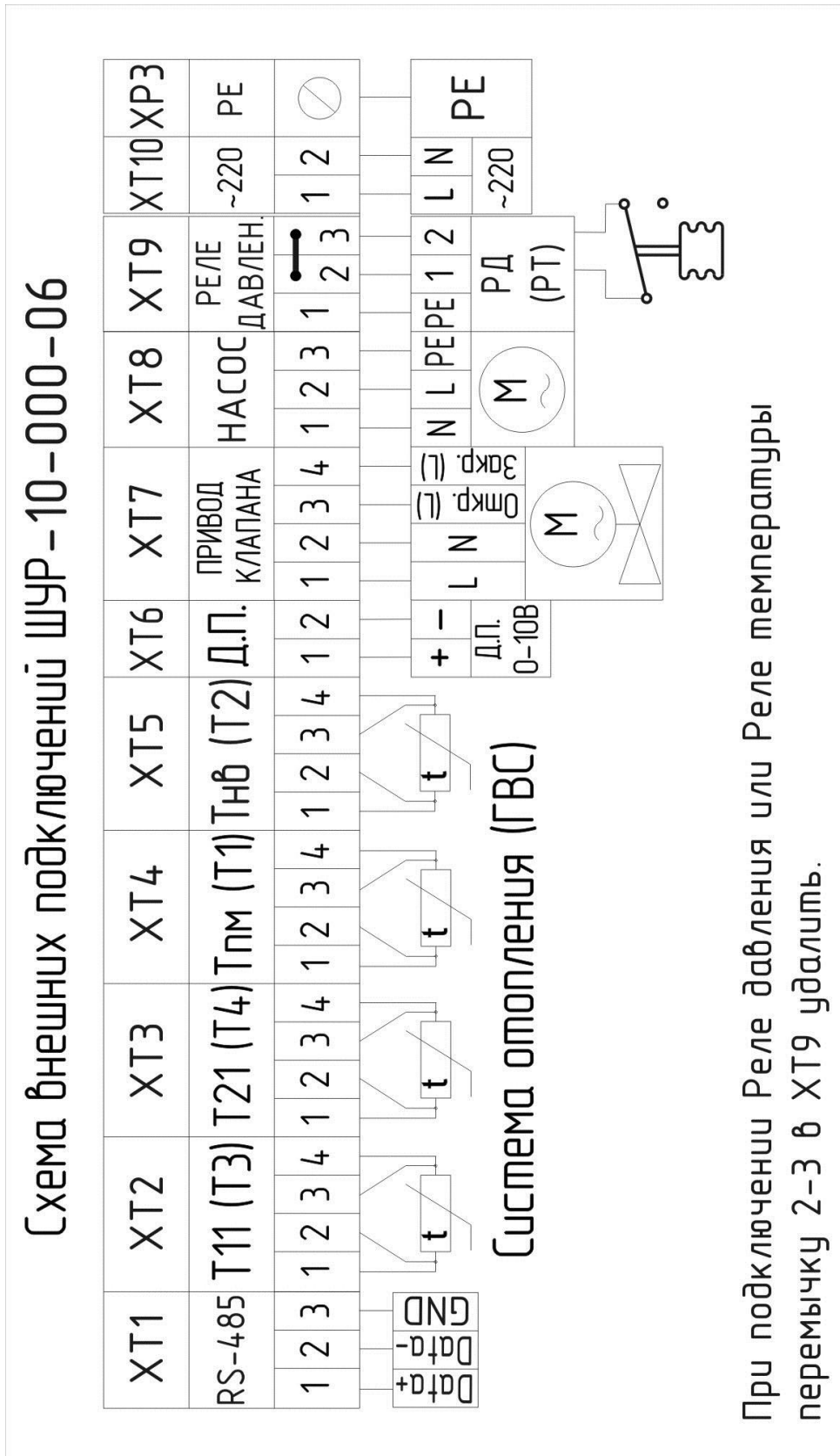
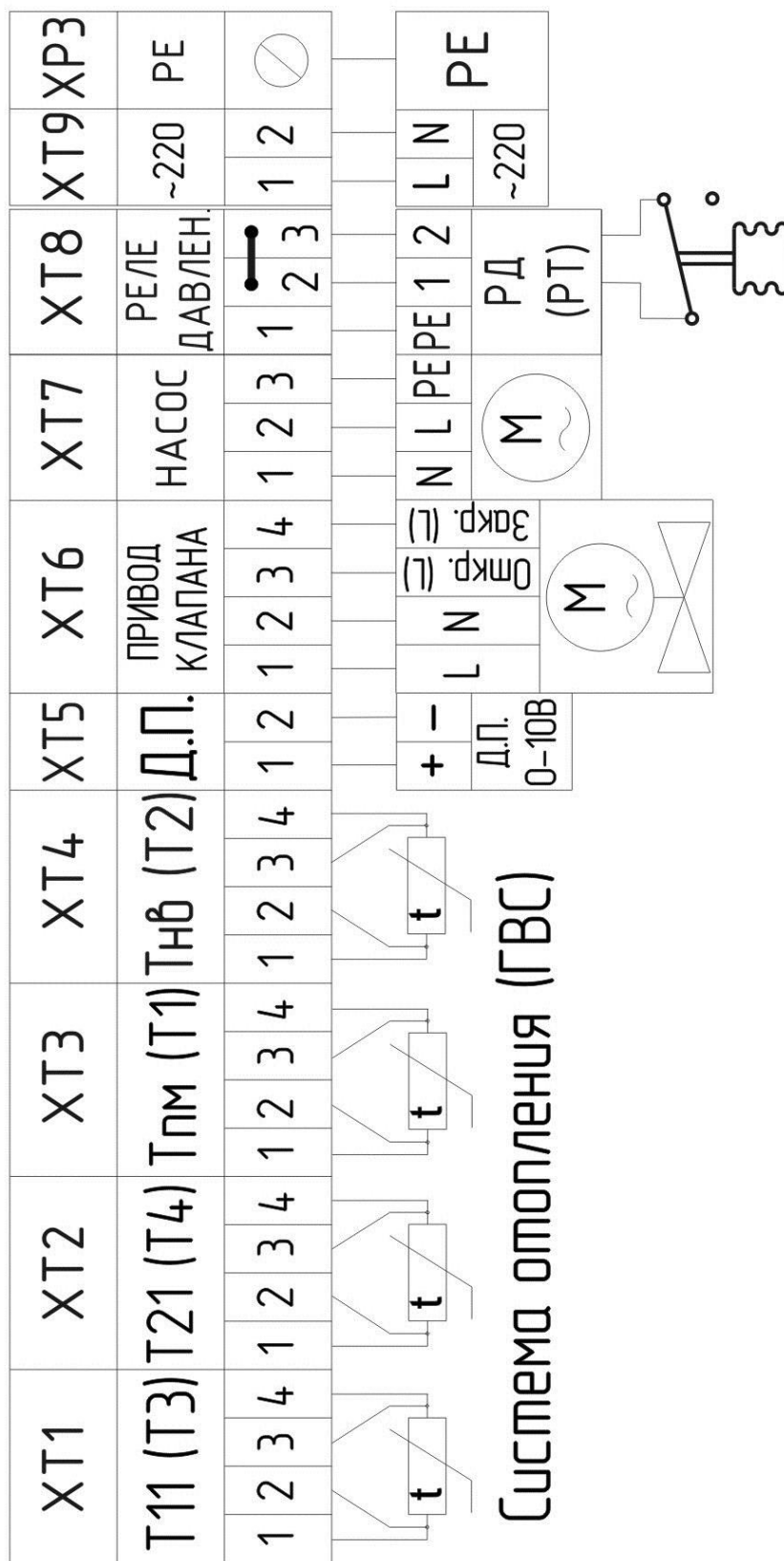


Рисунок Б1: Схема подключения ШУР-10-000-06

Схема внешних подключений ШУР-12-000-06



При подключении Реле давления или Реле температуры
перемычку 2-3 в XT8 удалить.

Рисунок Б2: Схема подключения ШУР-12-000-06

Примечание: в качестве исполнительного механизма на схемах указан электропривод регулирующего клапана MC55/230 - производитель TA Hydronics со встроенным датчиком положения (ДП) с сигналом 0-10В.

ПРИЛОЖЕНИЕ В

Схемы электрические соединений ШУР-1Х-000-06

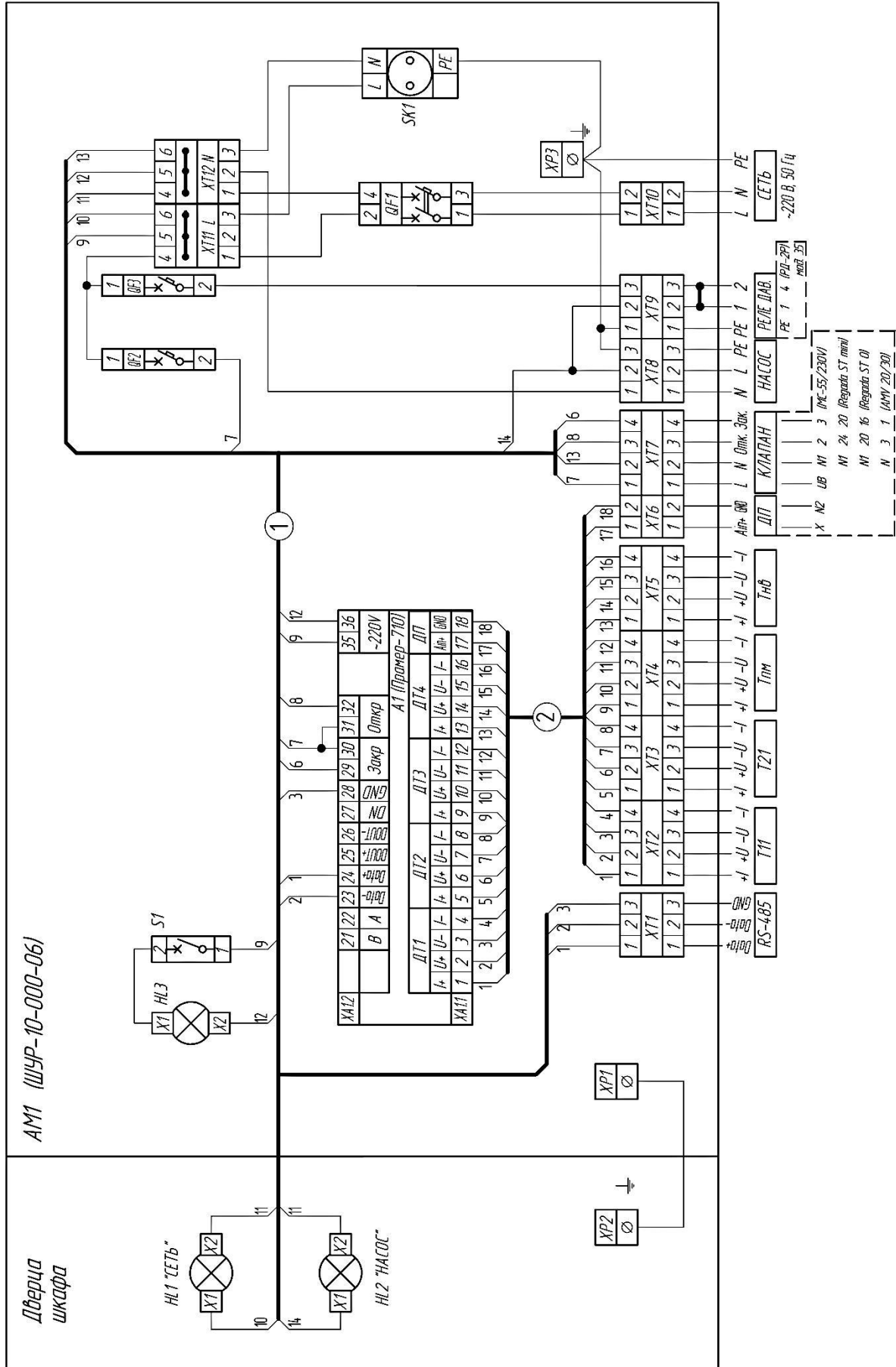


Рисунок В1: Схема электрическая соединений ШУР-10-000-06.

По вопросам продаж и поддержки обращайтесь:

Алматы (727)345-47-04
Ангарск (3955)60-70-56
Архангельск (8182)63-90-72
Астрахань (8512)99-46-04
Барнаул (3852)73-04-60
Белгород (4722)40-23-64
Благовещенск (4162)22-76-07
Брянск (4832)59-03-52
Владивосток (423)249-28-31
Владикавказ (8672)28-90-48
Владимир (4922)49-43-18
Волгоград (844)278-03-48
Вологда (8172)26-41-59
Воронеж (473)204-51-73
Екатеринбург (343)384-55-89

Иваново (4932)77-34-06
Ижевск (3412)26-03-58
Иркутск (395)279-98-46
Казань (843)206-01-48
Калининград (4012)72-03-81
Калуга (4842)92-23-67
Кемерово (3842)65-04-62
Киров (8332)68-02-04
Коломна (4966)23-41-49
Кострома (4942)77-07-48
Краснодар (861)203-40-90
Красноярск (391)204-63-61
Курск (4712)77-13-04
Курган (3522)50-90-47
Липецк (4742)52-20-81

Магнитогорск (3519)55-03-13
Москва (495)268-04-70
Мурманск (8152)59-64-93
Набережные Челны (8552)20-53-41
Нижний Новгород (831)429-08-12
Новокузнецк (3843)20-46-81
Ноябрьск (3496)41-32-12
Новосибирск (383)227-86-73
Омск (3812)21-46-40
Орел (4862)44-53-42
Оренбург (3532)37-68-04
Пенза (8412)22-31-16
Петрозаводск (8142)55-98-37
Псков (8112)59-10-37
Пермь (342)205-81-47

Ростов-на-Дону (863)308-18-15
Рязань (4912)46-61-64
Самара (846)206-03-16
Санкт-Петербург (812)309-46-40
Саратов (845)249-38-78
Севастополь (8692)22-31-93
Саранск (8342)22-96-24
Симферополь (3652)67-13-56
Смоленск (4812)29-41-54
Сочи (862)225-72-31
Ставрополь (8652)20-65-13
Сургут (3462)77-98-35
Сыктывкар (8212)25-95-17
Тамбов (4752)50-40-97
Тверь (4822)63-31-35

Тольятти (8482)63-91-07
Томск (3822)98-41-53
Тула (4872)33-79-87
Тюмень (3452)66-21-18
Ульяновск (8422)24-23-59
Улан-Удэ (3012)59-97-51
Уфа (347)229-48-12
Хабаровск (4212)92-98-04
Чебоксары (8352)28-53-07
Челябинск (351)202-03-61
Череповец (8202)49-02-64
Чита (3022)38-34-83
Якутск (4112)23-90-97
Ярославль (4852)69-52-93

Россия +7(495)268-04-70

Казахстан +7(727)345-47-04

Беларусь +375-257-127-884

Узбекистан +998(71)205-18-59

Киргизия +996(312)96-26-47

эл.почта: pvr@nt-rt.ru || сайт: <https://promserv.nt-rt.ru/>