

Шкафы управления регулируемым ШУР-11-200-06

Паспорт

По вопросам продаж и поддержки обращайтесь:

Алматы (727)345-47-04
Ангарск (3955)60-70-56
Архангельск (8182)63-90-72
Астрахань (8512)99-46-04
Барнаул (3852)73-04-60
Белгород (4722)40-23-64
Благовещенск (4162)22-76-07
Брянск (4832)59-03-52
Владивосток (423)249-28-31
Владикавказ (8672)28-90-48
Владимир (4922)49-43-18
Волгоград (844)278-03-48
Вологда (8172)26-41-59
Воронеж (473)204-51-73
Екатеринбург (343)384-55-89

Иваново (4932)77-34-06
Ижевск (3412)26-03-58
Иркутск (395)279-98-46
Казань (843)206-01-48
Калининград (4012)72-03-81
Калуга (4842)92-23-67
Кемерово (3842)65-04-62
Киров (8332)68-02-04
Коломна (4966)23-41-49
Кострома (4942)77-07-48
Краснодар (861)203-40-90
Красноярск (391)204-63-61
Курск (4712)77-13-04
Курган (3522)50-90-47
Липецк (4742)52-20-81

Магнитогорск (3519)55-03-13
Москва (495)268-04-70
Мурманск (8152)59-64-93
Набережные Челны (8552)20-53-41
Нижний Новгород (831)429-08-12
Новокузнецк (3843)20-46-81
Ноябрьск (3496)41-32-12
Новосибирск (383)227-86-73
Омск (3812)21-46-40
Орел (4862)44-53-42
Оренбург (3532)37-68-04
Пенза (8412)22-31-16
Петрозаводск (8142)55-98-37
Псков (8112)59-10-37
Пермь (342)205-81-47

Ростов-на-Дону (863)308-18-15
Рязань (4912)46-61-64
Самара (846)206-03-16
Санкт-Петербург (812)309-46-40
Саратов (845)249-38-78
Севастополь (8692)22-31-93
Саранск (8342)22-96-24
Симферополь (3652)67-13-56
Смоленск (4812)29-41-54
Сочи (862)225-72-31
Ставрополь (8652)20-65-13
Сургут (3462)77-98-35
Сыктывкар (8212)25-95-17
Тамбов (4752)50-40-97
Тверь (4822)63-31-35

Тольятти (8482)63-91-07
Томск (3822)98-41-53
Тула (4872)33-79-87
Тюмень (3452)66-21-18
Ульяновск (8422)24-23-59
Улан-Удэ (3012)59-97-51
Уфа (347)229-48-12
Хабаровск (4212)92-98-04
Чебоксары (8352)28-53-07
Челябинск (351)202-03-61
Череповец (8202)49-02-64
Чита (3022)38-34-83
Якутск (4112)23-90-97
Ярославль (4852)69-52-93

Россия +7(495)268-04-70

Казахстан +7(727)345-47-04

Беларусь +375-257-127-884

Узбекистан +998(71)205-18-59

Киргизия +996(312)96-26-47

эл.почта: pvr@nt-rt.ru || сайт: <https://promserv.nt-rt.ru/>

Содержание

1	Основные сведения об изделии	3
2	Технические характеристики	7
3	Комплектность	8
4	Порядок работы.....	9
5	Хранение и транспортирование.....	9
6	Гарантийные обязательства	10
7	Сведения о рекламациях	10
8	Учёт неисправностей при эксплуатации.....	11
9	Свидетельство о приёмке	12
10	Свидетельство об упаковке.....	12
11	Свидетельство о продаже	12
	ПРИЛОЖЕНИЕ А (справочное) Габаритные и присоединительные размеры шкафа управления регулированием ШУР-11-200-06	13
	ПРИЛОЖЕНИЕ Б (справочное) Схема внешних подключений шкафа управления регулированием ШУР-11-200-06.....	14
	ПРИЛОЖЕНИЕ В (обязательное) Извещение о монтаже	14
	Лист регистрации изменений	15



**Система менеджмента качества
АО «ПромСервис» сертифицирована
на соответствие требованиям стандарта
ГОСТ Р ИСО 9001-2015 (ISO 9001:2015).
Сертификат К № 31293,
регистрационный № РОСС RU.ДЦ01.К00005
от 14.08.2017 г.**

1 Основные сведения об изделии

1.1 Область применения – узлы регулирования потребления теплоносителя в системах теплоснабжения и горячего водоснабжения (ГВС).

1.2 Шкаф управления регулированием ШУР-11-200-06 (далее ШУР) в комплекте с тепловой автоматикой (датчики температуры (Т), давления (Р) исполнительный механизм, циркуляционные насосы и др.) предназначен:

- для автоматизированного управления теплоснабжением жилых и производственных зданий и помещений;
- для поддержания в помещениях заданной температуры посредством регулирования подачи теплоносителя в систему отопления, с целью создания в отапливаемом объекте комфортных условий и экономного расхода тепловой энергии;
- для автоматизированного управления (ГВС) жилых и производственных зданий и помещений;
- для ручного управления исполнительным механизмом (ИМ) и насосами.

1.3 ШУР разработан на базе термоконтроллера ПРАМЕР-710.

1.4 Управление температурой теплоносителя, поступающего в теплопотребляющую систему, рекомендуется осуществлять в зависимости от типа самой системы:

- в зависимых схемах – за счёт изменения величины подмеса охлаждённого теплоносителя из обратного трубопровода в подающий через перемычку с обратным клапаном. Величина подмеса теплоносителя из обратного трубопровода регулируется исполнительным механизмом с электроприводом, приводимым в действие в соответствии с сигналами, поступающими от термоконтроллера Прамер-710.

- в независимых схемах – за счёт изменения количества теплоносителя, поступающего в греющий контур системы. Количество поступающего теплоносителя регулируется исполнительным механизмом с электроприводом, приводимым в действие в соответствии с сигналами, поступающими от термоконтроллера Прамер-710.

П р и м е ч а н и е - При этом в системах отопления (СО) и системах горячего водоснабжения (ГВС) термоконтроллер способен контролировать температуру теплоносителя в обратном трубопроводе с целью исключения превышения договорного значения.

1.5 Изделие может комплектоваться устройством приёма-передачи данных в виде блока регистрационно-связного БАРС-02-Р-ХХ, что позволяет интегрировать его в автоматизированную систему диспетчеризации потребления энергоресурсов «САДКО». В указанном варианте с диспетчерского пункта по цифровым каналам сотовой мобильной связи стандарта GSM 900/1800 в режиме GPRS возможно удаленно получать информацию с термоконтроллера или, при необходимости, изменить его настройки.

1.6 Конструктивно ШУР выполнен в виде металлического шкафа. В состав комплектации (Рисунок 1) ШУР входят: термоконтроллер (ПРАМЕР-710), 2 блока управления насосами (БУН), блок регистрации (БАРС-02-Р-XX), блок питания, розетка, автоматические выключатели, элементы световой индикации и ручного управления, клеммы для присоединения внешних датчиков и устройств, лампа освещения.

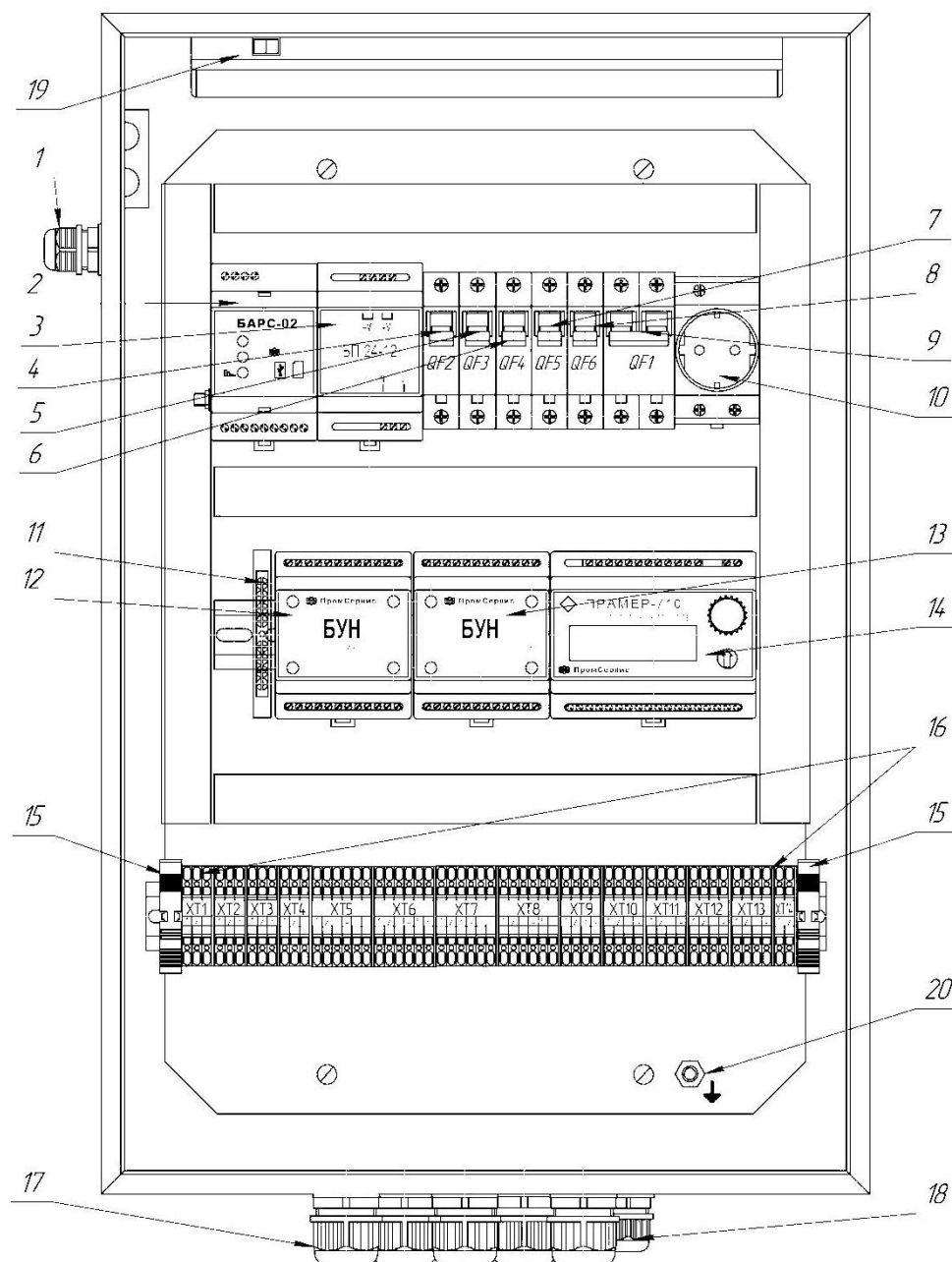


Рисунок 1. Расположение компонентов внутри шкафа: 1- кабельный ввод PG-11 для подключения антенны, 2 – блок регистрации-связной (БАРС-02), 3 – Блок питания БП-24-12, 4 – автоматический выключатель привода клапана, 5 – автоматический выключатель НАСОСА 1, 6 – автоматический выключатель НАСОСА 2, 7 – автоматический выключатель НАСОСА 3, 8 – автоматический выключатель НАСОСА 4, 9 – автоматический выключатель общий, 10 – розетка ~220 в, 11- шина нейтраль (ноль), 12 – БУН 1, 13 – БУН 2, 14 – термоконтроллер ПРАМЕР-710, 15 – концевой стопор, 16 - монтажная панель клеммных блоков (терминал) , 17 – кабельный вводы PG-21 для внешних подключений (5 шт.) 18 – Кабельный ввод PG-11 для подключения однофазной сети ~220В. 19 – лампа освещения с выключателем (опционально - по заказу), 20 – контакт для подключения защитного проводника (РЕ).

На дверце ШУР расположены индикаторы работы - светодиодные лампы и органы управления насосами – трехпозиционные переключатели, подключенные к БУН. Каждый переключатель имеет три положения: ВКЛ, АВТО, ВЫКЛ, и дает возможность ручного управления отдельно каждым насосом (Рисунок 2).

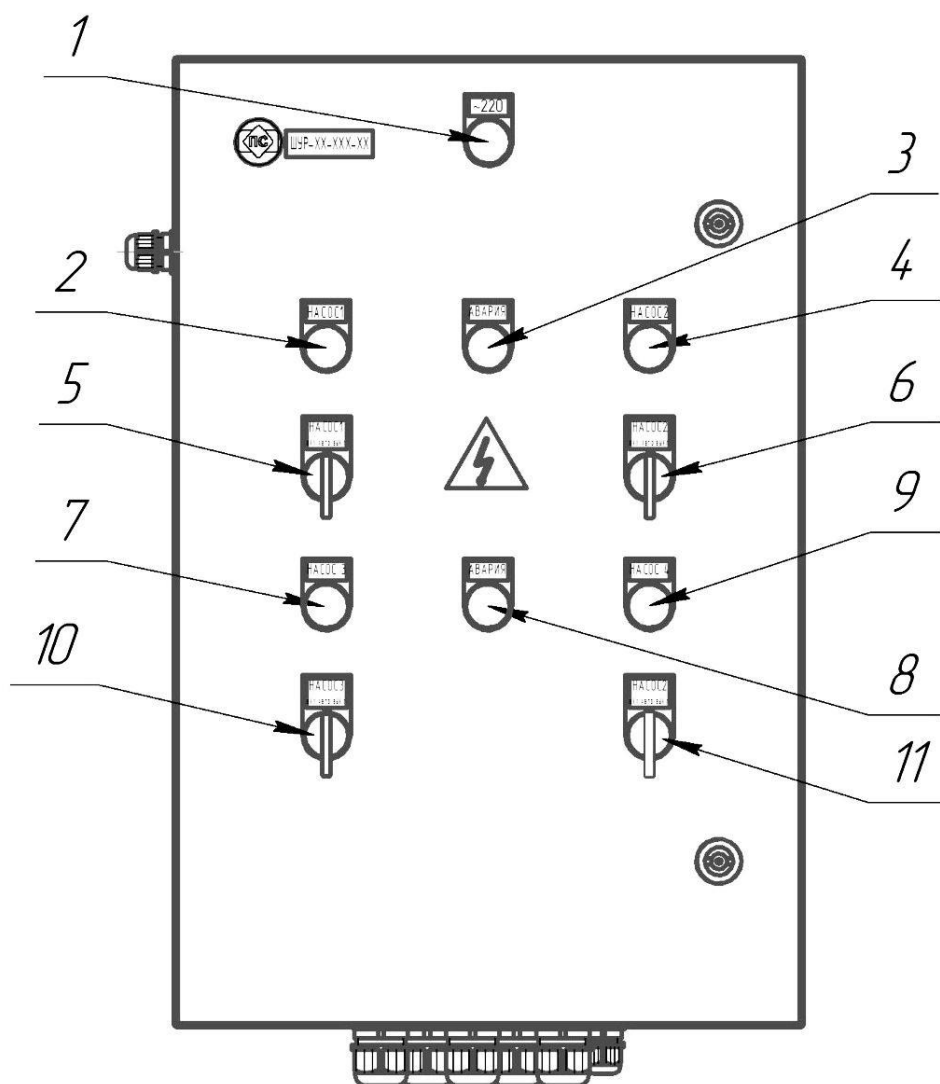


Рисунок 2. Расположение органов управления и индикаторов на дверце ШУР:

1 – индикатор включения питания ШУР, 2 - индикатор включения НАСОСА 1, 3 – индикатор АВАРИЯ 1 (БУН 1), 4 – индикатор включения БУН2, 5 - трехпозиционный переключатель управления НАСОСОМ 1 (ВКЛ, АВТО, ВЫКЛ), 6 - трехпозиционный переключатель управления НАСОСОМ 2 (ВКЛ, АВТО, ВЫКЛ), 7 – индикатор включения НАСОСА 3, 8 - индикатор АВАРИЯ 2 (БУН 2), 9 - индикатор включения НАСОСА 4, 10 - трехпозиционный переключатель управления НАСОСОМ 3 (ВКЛ, АВТО, ВЫКЛ), 11 - трехпозиционный переключатель управления НАСОСОМ 4 (ВКЛ, АВТО, ВЫКЛ).

Примечание - Разработчик оставляет за собой право вносить изменения в конструкцию и комплектацию шкафа, не ухудшающие его потребительских и функциональных свойств, без предварительного уведомления.

2 Технические характеристики

2.1 Технические характеристики шкафа управления регулированием ШУР-11-200-06 приведены в Таблице 1.

Таблица 1

Наименование параметра	Значение параметра	Примечание
1	2	3
1. Количество управляемых теплопотребляющих систем	1	
2. Количество подключаемых ДТ	до 4-х	-
3. Температура контролируемой среды:		
• теплоносителя (воды)	от 0 до +150° С	
• окружающего воздуха	от -50 до +50° С	
4. Количество подключаемых ДД	до 8-ми	сигнал 4-20 мА
5. Количество подключаемых исполнительных устройств (клапан регулирующий)	1	нагрузка переменного тока не более 1 А, напряжением не более 250 В, частотой (50±1) Гц
6. Количество подключаемых насосов	до 4-х	нагрузка переменного тока не более 6 А, напряжением не более 250 В, частотой (50±1) Гц
7. Количество подключаемых внешних дискретных датчиков	до 8-ми	
8. Стандарт сотовой связи	GSM 900/1800	
9. Используемые услуги сотовой связи	GPRS, SMS	
10. Интерфейс связи БАРС-02 с термоконтроллером	RS-485	
11. Напряжение питания от сети переменного тока с частотой 50±1 Гц	От 187 до 242 В	
12. Количество блоков питания +12В	1	мощность блока питания не менее 24Вт
13. Материал корпуса	сталь	-
14. Степень защиты по ГОСТ 14254	IP54	-
15. Габаритные размеры	Не более 636x420x220 мм	-
16. Масса	не более 16 кг	-
17. Средняя наработка на отказ	не менее 50 000 ч	-
18. Средний срок службы	не менее 10 лет	-
19. Условия эксплуатации:		
• Температура окружающего воздуха	от + 5 до + 50 °С	-
• Относительная влажность окружающего воздуха, при температуре 35 °С	от 30 до 80 %	-
• Атмосферное давление	от 84 до 107 кПа	-

Габаритные и присоединительные размеры ШУР указаны в приложении А; схема внешних подключений – в приложении Б.

2 Комплектность

2.2 Комплектность изделия указана в таблице 2.

Таблица 2

Наименование и условное обозначение	Количество
Шкаф управления регулированием ШУР-11-200-06 Зав.№ _____	1 шт.
Термоконтроллер ПРАМЕР-710 Зав.№ _____	1 шт.
Блок автоматический регистрационно-связной БАРС-02-Р _____ Зав.№ _____	1 шт.
Блок питания одноканальный мод. БП-12В-2А Зав.№ _____	1 шт.
Блок управления насосами БУН. БУН1 Зав.№ _____ БУН2 Зав. № _____	2 шт.
Выключатель автоматический сдвоенный мод. _____ _____	1 шт.
Выключатель автоматический одинарный мод. _____ _____	5 шт.
Паспорт 4252-026-12560879 ПС05	1 шт.
Эксплуатационная документация на приборы и блоки (ПРАМЕР-710; БАРС-02; блок питания; БУН)	1 компл.

3 Порядок работы

4.1 К работе со шкафом допускается персонал, ознакомленный с эксплуатационной документацией на изделие.

4.2 При использовании шкафа должны соблюдаться “Правила технической эксплуатации электроустановок потребителей” и “Правила техники безопасности при эксплуатации электроустановок потребителей”.

4.3 При работе со шкафом также необходимо пользоваться эксплуатационной документацией на приборы, входящие в его состав.

4.4 Питающая сеть ~220В 50Гц подключается непосредственно к автоматическому выключателю QF1 (ВВОД): “N” (ноль) к контакту 1, “L” (фаза) к контакту 3.

4.5 К болту заземления шкафа подключить защитный проводник (РЕ) узла регулирования.

4.6 Подключение и настройку блока БАРС-02-XXX, термоконтроллера и БУН провести в соответствии с требованиями эксплуатационной документации.

4.7 Внешние подключения к ШУР необходимо выполнять в соответствии со схемой внешних подключений, приведенной в приложении Б.

ВНИМАНИЕ!!! ЗАПРЕЩАЕТСЯ ВЫПОЛНЯТЬ ПОДКЛЮЧЕНИЯ И ОТКЛЮЧЕНИЯ ВНЕШНИХ УСТРОЙСТВ ПРИ ПОДАННОМ НАПРЯЖЕНИИ ПИТАНИЯ 220В!

В СЛУЧАЕ ПРОВЕДЕНИЯ РЕМОНТНЫХ РАБОТ С ИСПОЛЬЗОВАНИЕМ ЭЛЕКТРОСВАРОЧНОГО ОБОРУДОВАНИЯ ПИТАНИЕ 220В ШУР ДОЛЖНО БЫТЬ ОТКЛЮЧЕНО!

4 Хранение и транспортирование

4.2 Шкаф управления регулированием ШУР-11-200-06 должен храниться в сухом помещении в соответствии с условиями хранения 1 по ГОСТ 15150. В помещении для хранения не должно быть токопроводящей пыли, паров кислот, щелочей, а также газов, вызывающих коррозию и разрушающих изоляцию. Специального технического обслуживания при хранении изделия не требуется.

4.3 Изделие, комплектующие и эксплуатационная документация упаковываются в коробки из гофрированного картона.

4.4 Изделие может транспортироваться автомобильным, железнодорожным, авиационным и речным транспортом при соблюдении следующих условий:

- транспортировка производится только в заводской таре;
- отсутствует прямое воздействие влаги;
- уложенные для транспортировки изделия закреплены во избежание падения и соударения;
- температура транспортировки не выходит за пределы от минус 20°С до плюс 50°С;
- влажность воздуха не превышает 95% без конденсации влаги.

5 Гарантийные обязательства

5.2 Изготовитель гарантирует работоспособность устройства при соблюдении условий хранения, транспортирования, монтажа и эксплуатации.

5.3 Гарантийный срок хранения – 6 месяцев со дня приёмки отделом технического контроля предприятия – изготовителя.

5.4 Гарантийный срок эксплуатации – 12 месяцев со дня продажи устройства.

5.5 Изготовитель несёт гарантийные обязательства при выполнении следующих условий:

- отсутствуют механические повреждения элементов изделия;
- монтажные и пуско-наладочные работы произведены специализированной организацией, имеющей лицензию на право выполнения указанных работ, а также в адрес изготовителя отправлено извещение о монтаже (Приложение В);
- предъявлен паспорт на изделие с отметкой отдела технического контроля и отдела продаж АО «ПромСервис».

5.6 В случае устранения неисправностей в течение гарантийного срока эксплуатации гарантийный срок продлевается на время, в течение которого устройство не использовалось.

5.7 По истечении гарантийного срока ремонт осуществляется по отдельному договору между потребителем и изготовителем.

6 Сведения о рекламациях

6.2 Изготовитель устраняет неисправности за счёт потребителя в случае, если изделие вышло из строя по вине потребителя из-за неправильной эксплуатации, несоблюдения правил, изложенных в эксплуатационной документации на составные элементы ШУР, а также нарушений условий хранения и транспортирования транспортными организациями.

6.3 Порядок рекламационной работы и восстановления неисправностей рекламационных изделий должен соответствовать ГОСТ В 22027-82.

6.4 В случае возникновения неисправностей рекламационный акт должен быть составлен в течение пяти суток с момента обнаружения эксплуатирующей организацией дефекта и выслан изготовителю или в региональный сервисный центр в течение пяти суток после составления.

6.5 Общий срок представления изготовителю рекламационного акта не должен превышать тридцать суток с момента обнаружения неисправности.

8 Учёт неисправностей при эксплуатации

Учёт неисправностей следует приводить в таблице 3.

Таблица 3

Дата и время выхода из строя.	Характер (внешнее проявление) неисправности	Причина неисправности (отказа)	Принятые меры по устранению неисправности и отметка о рекламации	Подпись лица, ответственного за устранение неисправности

10 Свидетельство о приёмке

Шкаф управления регулированием ШУР-11-200-06, заводской № _____ соответствует требованиям конструкторской документации и признан годным к эксплуатации.

М.П.

Дата выпуска _____

Подпись ОТК _____

11 Свидетельство об упаковке

Шкаф управления регулированием ШУР-11-200-06, заводской № _____ упакован согласно требованиям конструкторской документации.

Дата упаковки _____

Упаковку произвёл _____

12 Свидетельство о продаже

Шкаф управления регулированием ШУР-11-200-06, заводской № _____.

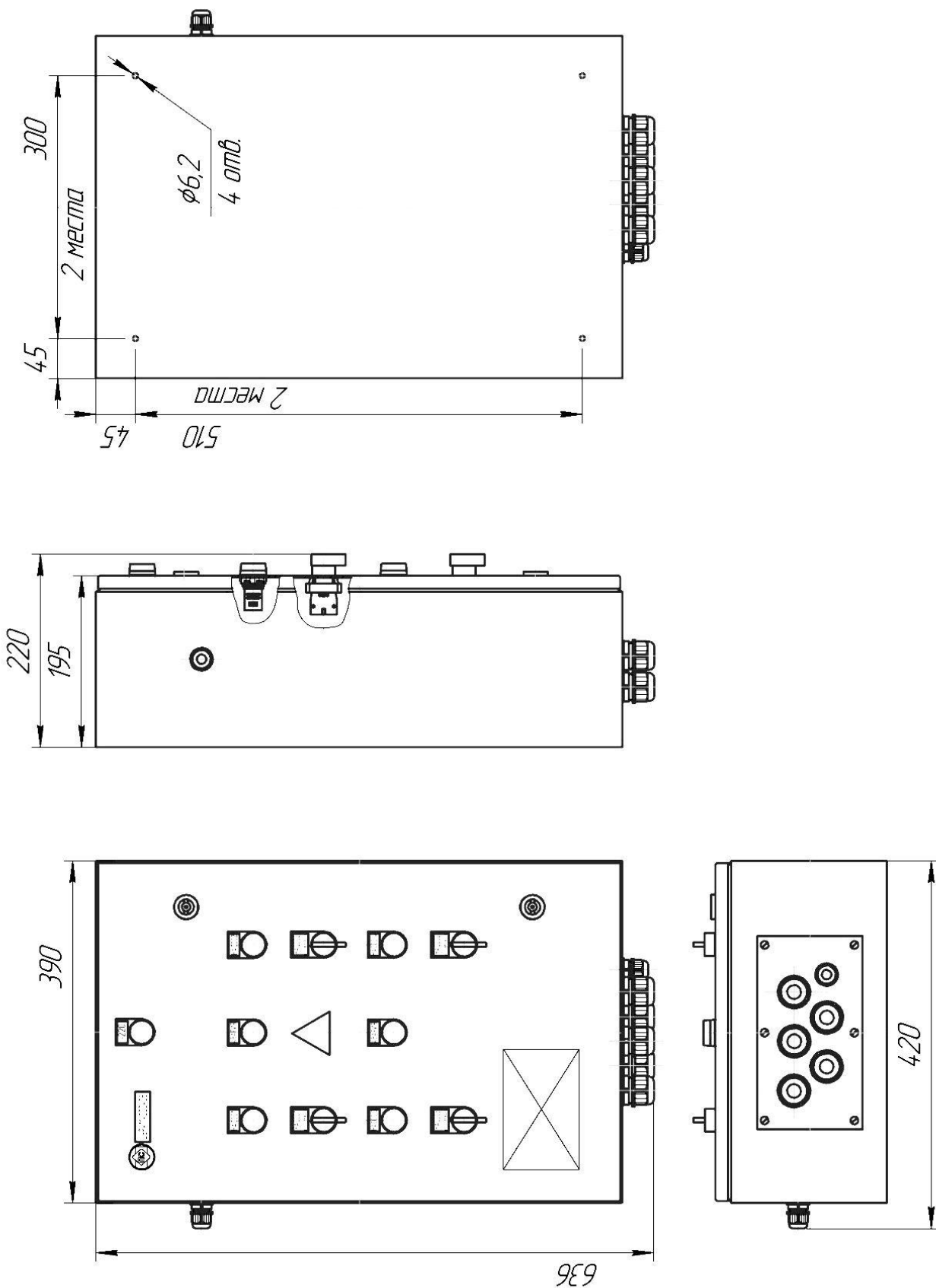
Дата продажи _____

Отдел продаж _____

ПРИЛОЖЕНИЕ А

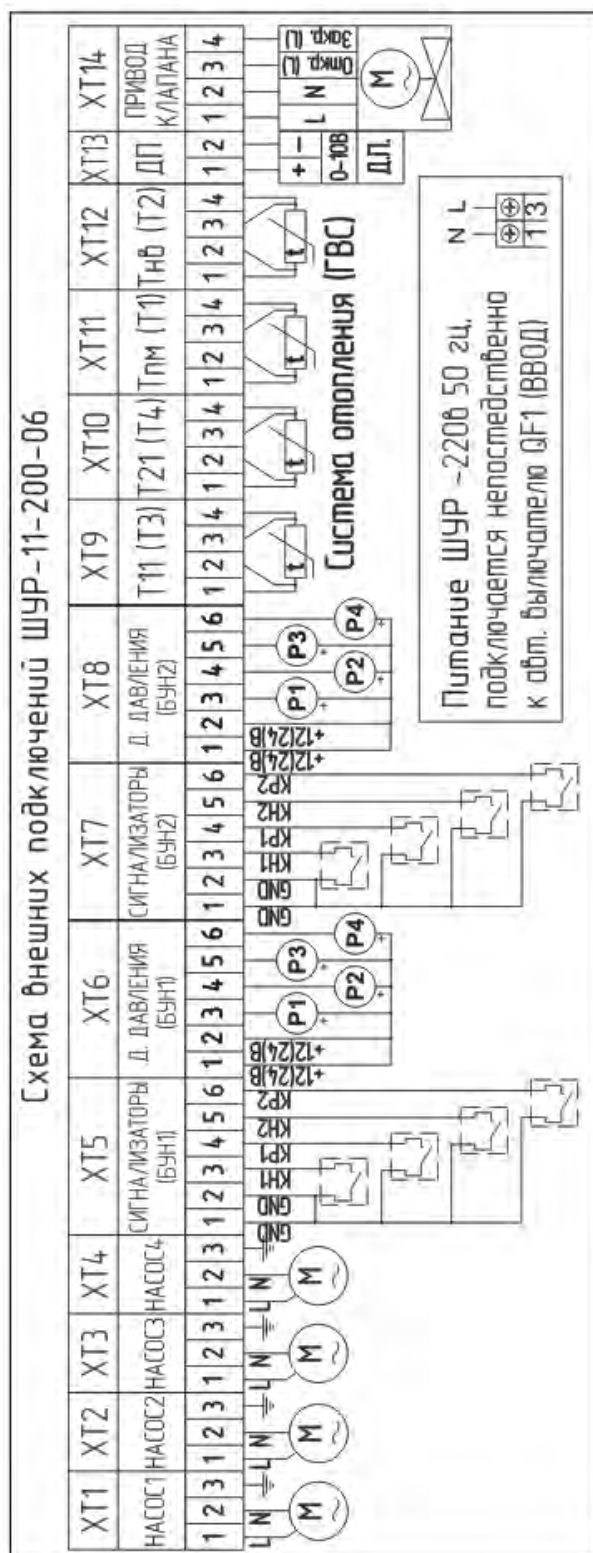
(справочное)

Габаритные и присоединительные размеры шкафа управления регулированием ШУР-11-200-06



ПРИЛОЖЕНИЕ Б (справочное)

Схема внешних подключений шкафа управления регулированием ШУР-11-200-06



Примечание: в качестве исполнительного механизма на схеме указан электропривод регулирующего клапана MC55/230 - производитель TA Hydronics со встроенным датчиком положения (ДП) с выходным сигналом 0-10В.

По вопросам продаж и поддержки обращайтесь:

Алматы (727)345-47-04
Ангарск (3955)60-70-56
Архангельск (8182)63-90-72
Астрахань (8512)99-46-04
Барнаул (3852)73-04-60
Белгород (4722)40-23-64
Благовещенск (4162)22-76-07
Брянск (4832)59-03-52
Владивосток (423)249-28-31
Владикавказ (8672)28-90-48
Владимир (4922)49-43-18
Волгоград (844)278-03-48
Вологда (8172)26-41-59
Воронеж (473)204-51-73
Екатеринбург (343)384-55-89

Иваново (4932)77-34-06
Ижевск (3412)26-03-58
Иркутск (395)279-98-46
Казань (843)206-01-48
Калининград (4012)72-03-81
Калуга (4842)92-23-67
Кемерово (3842)65-04-62
Киров (8332)68-02-04
Коломна (4966)23-41-49
Кострома (4942)77-07-48
Краснодар (861)203-40-90
Красноярск (391)204-63-61
Курск (4712)77-13-04
Курган (3522)50-90-47
Липецк (4742)52-20-81

Магнитогорск (3519)55-03-13
Москва (495)268-04-70
Мурманск (8152)59-64-93
Набережные Челны (8552)20-53-41
Нижний Новгород (831)429-08-12
Новокузнецк (3843)20-46-81
Ноябрьск (3496)41-32-12
Новосибирск (383)227-86-73
Омск (3812)21-46-40
Орел (4862)44-53-42
Оренбург (3532)37-68-04
Пенза (8412)22-31-16
Петрозаводск (8142)55-98-37
Псков (8112)59-10-37
Пермь (342)205-81-47

Ростов-на-Дону (863)308-18-15
Рязань (4912)46-61-64
Самара (846)206-03-16
Санкт-Петербург (812)309-46-40
Саратов (845)249-38-78
Севастополь (8692)22-31-93
Саранск (8342)22-96-24
Симферополь (3652)67-13-56
Смоленск (4812)29-41-54
Сочи (862)225-72-31
Ставрополь (8652)20-65-13
Сургут (3462)77-98-35
Сыктывкар (8212)25-95-17
Тамбов (4752)50-40-97
Тверь (4822)63-31-35

Тольятти (8482)63-91-07
Томск (3822)98-41-53
Тула (4872)33-79-87
Тюмень (3452)66-21-18
Ульяновск (8422)24-23-59
Улан-Удэ (3012)59-97-51
Уфа (347)229-48-12
Хабаровск (4212)92-98-04
Чебоксары (8352)28-53-07
Челябинск (351)202-03-61
Череповец (8202)49-02-64
Чита (3022)38-34-83
Якутск (4112)23-90-97
Ярославль (4852)69-52-93

Россия +7(495)268-04-70

Казахстан +7(727)345-47-04

Беларусь +375-257-127-884

Узбекистан +998(71)205-18-59

Киргизия +996(312)96-26-47

эл.почта: pvr@nt-rt.ru || сайт: <https://promserv.nt-rt.ru/>