



# ПромСервис

# 2024

## ПРАЙС-ЛИСТ

(для организаций, работающих с НДС)

По вопросам продаж и поддержки обращайтесь:

Архангельск (8182)63-90-72  
Астана +7(7172)727-132  
Астрахань (8512)99-46-04  
Барнаул (3852)73-04-60  
Белгород (4722)40-23-64  
Брянск (4832)59-03-52  
Владивосток (423)249-28-31  
Волгоград (844)278-03-48  
Вологда (8172)26-41-59  
Воронеж (473)204-51-73  
Екатеринбург (343)384-55-89  
Иваново (4932)77-34-06  
Ижевск (3412)26-03-58  
Иркутск (395) 279-98-46

Казань (843)206-01-48  
Калининград (4012)72-03-81  
Калуга (4842)92-23-67  
Кемерово (3842)65-04-62  
Киров (8332)68-02-04  
Краснодар (861)203-40-90  
Красноярск (391)204-63-61  
Курск (4712)77-13-04  
Липецк (4742)52-20-81  
Магнитогорск (3519)55-03-13  
Москва (495)268-04-70  
Мурманск (8152)59-64-93  
Набережные Челны (8552)20-53-41  
Нижний Новгород (831)429-08-12

Новокузнецк (3843)20-46-81  
Новосибирск (383)227-86-73  
Омск (3812)21-46-40  
Орел (4862)44-53-42  
Оренбург (3532)37-68-04  
Пенза (8412)22-31-16  
Пермь (342)205-81-47  
Ростов-на-Дону (863)308-18-15  
Рязань (4912)46-61-64  
Самара (846)206-03-16  
Санкт-Петербург (812)309-46-40  
Саратов (845)249-38-78  
Севастополь (8692)22-31-93  
Симферополь (3652)67-13-56

Смоленск (4812)29-41-54  
Сочи (862)225-72-31  
Ставрополь (8652)20-65-13  
Сургут (3462)77-98-35  
Тверь (4822)63-31-35  
Томск (3822)98-41-53  
Тула (4872)74-02-29  
Тюмень (3452)66-21-18  
Ульяновск (8422)24-23-59  
Уфа (347)229-48-12  
Хабаровск (4212)92-98-04  
Челябинск (351)202-03-61  
Череповец (8202)49-02-64  
Ярославль (4852)69-52-93

Киргизия (996)312-96-26-47

Казахстан (772)734-952-31

Таджикистан (992)427-82-92-69

Эл. почта: [pvr@nt-rt.ru](mailto:pvr@nt-rt.ru) || Сайт: <http://promserv.nt-rt.ru/>



## ПРЕОБРАЗОВАТЕЛИ РАСХОДА



Ду, мм	Диапазон измеряемых расходов, м³/ч	ВЭПС / ВЭПС-Р-ПБ1-01 частотный выход, внешнее питание	ВЭПС / ВЭПС-Р-ПБ2-01 импульсный выход, автономное питание	ВЭПС / ВЭПС-ПБ1-03 токовый выход 4-20 мА, RS-485, внешнее питание	Монтажные части (муфты 2÷5Ду, фланцы – 2 шт.), комплект
20	0.3 ÷ 15	19 500	23 000	26 500	2 500 (муфт.)
25	0.4 ÷ 20	22 500	26 000	29 500	2 500 (муфт.)
32	0.5 ÷ 25	23 000	26 500	30 000	2 650 (муфт.)
40	0.8 ÷ 40	25 000	28 500	32 000	2 650 (муфт.)
50	1.0 ÷ 50	29 500	33 000	36 500	1 600
80	2.5 ÷ 125	39 500	43 000	46 500	2 300
100	5.0 ÷ 250	45 500	49 000	52 500	3 000
150	12.5 ÷ 400	61 500	65 000	68 500	4 300
200	25 ÷ 630	74 500	78 000	81 500	6 400
250	32 ÷ 1000	83 500	87 000	90 500	7 900
300	50 ÷ 1600	95 500	99 000	102 500	15 700

### ЭЛЕКТРОМАГНИТНЫЕ ВИХРЕВЫЕ

**ВЭПС-Р** ГР № 61872-15.

Динамический диапазон расходов 1:50. Ду20-100.

**ВЭПС** ГР № 14646-05.

Динамический диапазон расходов 1:32 Ду20-300.

**ГАРАНТИЯ – 8 ЛЕТ**

Межповерочный интервал – 4 года

ВЭПС-Р Ду20-100 для коммерческого учета. ВЭПС Ду20-300 модификации ПБ-1-01, ПБ-1-02, ПБ-1-04, ПБ-2-01, ПБ-1-03 – для технологического учета. (Производятся по предварительному заказу).





## ПРЕОБРАЗОВАТЕЛИ РАСХОДА



Ду, мм	15	20	25	32	40	50	65	80	100	150
Нормируемый диапазон расходов, м <sup>3</sup> /ч	0.024÷6	0.05÷10	0.064÷16	0.100÷25	0.160÷40	0.24÷60	0.400÷100	0.64÷160	1.0÷250	2.4÷600
класс В (1:250)	28 000		31 000	32 000	34 500	36 500	41 500	45 500	58 500	93 000
Нормируемый диапазон расходов, м <sup>3</sup> /ч	0.012÷6		0.032÷16	0.05÷25	0.08÷40	0.12÷60	0.20÷100	0.32÷160	0.50÷250	1.2÷600
класс С (1:500)	29 500		32 500	33 500	36 500	38 500	43 500	48 000	61 500	97 500
Нормируемый диапазон расходов, м <sup>3</sup> /ч	0.006÷6		0.016÷16	0.025÷25	0.04÷40	0.06÷60	0.10÷100	0.16÷160	0.25÷250	0.6÷600
класс D (1:1000)	32 000	0	36 000	38 500	41 500	43 500	45 000	50 500	63 500	101 500
Сэндвич (1:250)*		26 500		28 500		30 000				
Монтажные части (фланцы 2 шт.)	900		1 200	1 500	1 600	2 900	3 200	3 000	5 000	7 000
Монтажные комплекты для приборов типа «сэндвич»		2 000		2 200		2 600				

### ЭЛЕКТРОМАГНИТНЫЕ ЭМИР-ПРАМЕР-550

ГР № 27104-08.

Динамический диапазон расходов до 1:1000. Ду15-150.

**ГАРАНТИЯ – 8 ЛЕТ**

Межповерочный интервал – 4 года

Импульсный выходной сигнал

Реверсивное исполнение по заказу – Ду15-65: +1500 руб; Ду80-150: +2500 руб. Степень защиты от пыли и воды по ГОСТ 14254 –IP65.



## ИСТОЧНИКИ ПИТАНИЯ

ООО «НПК ТрансэТ» 10BP220-12Д	1 050	ООО НПП «ПРОМА» БП-12-24-0,5А	1 050
ООО «НПК ТрансэТ» 10BP220-24Д	1 050	ООО НПП «ПРОМА» БП-12В-1А	1 050
ООО «НПК ТрансэТ» 25BP220-12Д	1 200	Элемент питания литиевый ER 18505	500
ООО «НПК ТрансэТ» 35BP220-24	1 800	Элемент питания литиевый ER 26500/Т (для ВКТ) и ER 26500/С (для СПТ)	900

## МОНТАЖНЫЕ КОМПЛЕКТЫ, ВСТАВКИ, ПАРОНИТОВЫЕ ПРОКЛАДКИ

Ду, мм	15	20	25	32	40	50	65	80	100	150
Монтажный к-т к ЭМИР-ПРАМЕР-550 (прямые участки с фланцами—2шт., болты, гайки, прокладки)	4 700		5 700	6 200	7 200	7 700	9 990	11 400	13 400	17 100
Вставка ВЭПС		1 700	1 900	2 200	2 600	3 500		4 200	4 700	7 800
Вставка ЭМИР-ПРАМЕР-550	2 700	3 000	3 200	3 500	3 600	3 900	4 700	5 100	7 800	15 300
Паронитовые прокладки	30		35	35	50	50	50	60	60	90
Резиновые прокладки для ВЭПС		50	50	50	50					



## ПРАМЕР-ТС-100

### Вычислители количества тепловой энергии

ГР № 72072-18. Межповерочный интервал – 4 года.

13 каналов измерения (5Q4T4P) Расход - 5, Температура - 4, Давление - 4.

3 тепловвода, 5 измерительных каналов, 2 базы данных,

16 схем, 2 входа для контроля СФО, настройка и считывание по USB, RS-485.

Интегрирован в системы диспетчеризации. Аккумулятор питания на 300 часов.

Соответствуют Правилам и Методике коммерческого учёта, требованиям технического регламента Таможенного союза ТР ТС 020/2011, требованиям ГОСТ Р 51649, ГОСТ Р ЕН 1434-1.



Наименование	Стоимость	
Вычислитель ПРАМЕР-ТС-100	без блока питания	19 000
	в комплекте с блоком питания	20 000



### Теперь настройка тепловычислителя стала быстрее!

### Представляем мобильное приложение «TC 100 Reader»

Данное приложение предназначено для получения настроек, и текущих данных с вычислителя тепловой энергии ПРАМЕР-ТС-100.

Способ организации меню приближен к меню прибора.

Основное отличие - для облегчения навигации, по настройкам системные настройки разделены на несколько вкладок.

ПО «TC100Reader» позволяет:

- создавать файлы конфигурации пригодные для прочтения прибором.
- позволяет формировать сводный отчёт по настройкам.
- позволяет получать текущие итоговые данные.

Внимание! Для подключения прибора к телефону необходим USB OTG-кабель.





## ТЕПЛОСЧЕТЧИК ПРАМЕР-ТС-100-К



Область применения – источники тепловой энергии, тепловые пункты, объекты теплоснабжения (здания) промышленного, коммунального и бытового назначения.

Составные теплосчетчики ПРАМЕР-ТС-100-К зарегистрированы в Федеральном информационном фонде по обеспечению единства измерений (номер Госреестра) под № 75688-19.

Теплосчетчики соответствуют требованиям технического регламента Таможенного союза ТР ТС 020/2011 "Электромагнитная совместимость технических средств" и ТР ТС 004/2011 "О безопасности низковольтного оборудования" (декларация о соответствии Евразийского экономического союза ЕАЭС № RU Д-РУ.ЛД04.В.02492 действительна по 20.08.2023 включительно).

Тип вычислителя	Тип ПР	Тип ТС	Тип ПД
ПРАМЕР-ТС-100	ЭМИР-ПРАМЕР-550, ПРАМЕР-510, ВЭПС-Р, ПРЭМ, ВЗЛЕТ ЭР, МастерФлоу, ВЗЛЕТ ЭР-Лайт, US800, SONO1500, Питерфлоу, ВСХН, ВСТН, РМ-5, РУС-1, РУС-1А, РУС-1ЕХІВІІВТ5, ЭМР, NORDIS,	ТС-Б, КТС-Б, КТПТР-01, КТПТР-06, КТСП-Н, ТСП-Н, ТПТ-1, ТПТ, ТСП, ТСП-К	ПД-Р, СДВ, Корунд, МИДА-13П, ПДТВХ-1, ДДМ-03Т-ДИ, Метран-55



## Регуляторы расхода КПС Ду 25-80 (клапан с электроприводом)



Название	Ду	KVS	Двух/трех ходовой	Стоимость
КПС-25-2	25	10	Двухходовой	52 800
КПС-32-2	32	16		56 100
КПС-40-2	40	25		58 600
КПС-50-2	50	40		66 000
КПС-65-2	65	63		89 100
КПС-80-2	80	100	99 800	
КПС-25-3	25	10	Трехходовой	59 600
КПС-32-3	32	16		61 900
КПС-40-3	40	40		71 000
КПС-50-3	50	50		72 600

\*Возможно изготовление с другим Ду и KVS под заказ, уточняйте по телефону.



## Модификации электропривода ЭП-100/180/200/180-К (Для замены и дооснащение)



Производитель	Марка клапана	Ду	Тип	Стоимость
«КПСР-Групп»	КПСР, КССР	15-50	ЭП-100-01	38 000
		65-80	ЭП-180-01	40 000
		15-80	ЭП-200-01	42 000
«Tour&Andersson»	CV216GG, CV316GG, CV216RGA, V316RGA	15-50	ЭП-100-02	38 000
		65-100	ЭП-180-02	40 000
		15-80	ЭП-200-02	42 000
«Danfoss»	VFM 2, VRG 2, VRB 2	15-50	ЭП-100-03	38 000
«Sauter»	BUG F304 (314,324,334)	15-50	ЭП-180К	40 000

Предлагаемые «Промсервис» электроприводы ЭП-100/180/180- К/200, не уступая по техническим показателям продукции других производителей, решают несколько задач:

- Импортозамещения, что особенно важно в настоящих условиях, когда западные производители этой продукции ушли с нашего рынка.
- Снижения цены на данный вид продукции, что позволит российским потребителям шире использовать данное оборудование для решения собственных задач.

Кроме того, электропривод адаптирован к клапанам европейских производителей Danfoss, Tour Andersson, Sauter и пр, что позволяет использовать его при ремонтных работах, вышедшего из строя импортного оборудования.

И самое главное – этот продукт Российский, что позволяет быть уверенным в долгосрочном обслуживании и поддержке со стороны производителя.





## Оборудование для тепловой автоматики



Область применения – тепловые пункты, узлы регулирования жилых зданий, объектов теплоснабжения промышленного, коммунального и бытового назначения.

### Контроллеры обеспечивают:

- измерение до четырёх значений температуры с помощью датчиков температуры (термопреобразователей сопротивления);
- 3-х позиционное ("ОТКРЫТЬ", "ЗАКРЫТЬ", "СТОП") управление электроприводом ИМ – коммутацией цепей переменного тока, либо по интерфейсу RS-485 при работе с электроприводами ЭП-200 (4218-008-12560879 РЭОЗ "Термоконтроллеры ПРАМЕП-710. Использование совместно с приводами электрическими ЭП-200");
- определение положения электропривода (ЭП) с помощью датчика положения, либо расчётным методом;
- сохранение в энергонезависимой памяти результатов измерений, информации об административных событиях и нештатных ситуациях;
- индикацию на ЖКИ измеренных, расчетных, настроечных и архивированных значений;
- совместный алгоритм работы контроллеров для регулирования двух систем теплоснабжения (ГВС и СО);
- работу в режимах экономии теплоснабжения;
- формирование на дискретном выходе логического сигнала;
- доступ к настроечной, измеренной, диагностической и архивной информации через интерфейсы RS-485 или USB.

Наименования	Стоимость
Термоконтроллер ПРАМЕП-710	19 100
Блок управления насосами БУН*	11 000

\*Блок управления насосами (БУН) является блоком функционального расширения термоконтроллера ПРАМЕП-710 и предназначен для управления двумя насосами с целью повышения и поддержания заданного давления и циркуляции в системе отопления в процессе регулирования потребления тепловой энергии или в системе ГВС (ХВС).



## Оборудование для тепловой автоматики



Клапаны применяются в качестве исполнительных устройств для комплектации систем автоматического регулирования в контурах отопления, вентиляции и горячего водоснабжения, индивидуальных тепловых пунктах и других объектах теплоснабжения.

Наименования	KVS*	Стоимость
Клапан регулирующий КПСР Ду25	10	31 950
Клапан регулирующий КПСР Ду32	16	36 540
Клапан регулирующий КПСР Ду40	25	37 890
Клапан регулирующий КПСР Ду50	40	38 700
Клапан регулирующий КПСР Ду65	63	46 530
Клапан регулирующий КПСР Ду80	100	59 490
Клапан регулирующий КССР Ду25	10	35 520
Клапан регулирующий КССР Ду32	16	37 320
Клапан регулирующий КССР Ду40	40	41 040
Клапан регулирующий КССР Ду50	50	44 160

\*Возможно изготовление с другим Ду и KVS под заказ, уточняйте по телефону.





## Оборудование для тепловой автоматики



**Циркуляционный насос\*** – это необходимая часть, которая используется в системах отопления, а также для охлаждения и горячего водоснабжения здания. Его задача – обеспечить циркуляцию воды или теплоносителя, то есть движение по замкнутому кругу.

Название	Модель	Хар-ка	Стоимость
Насос PumpMan 32, Ру 10, 110°C	GRS 32/12F-M	H12 / Q 8,1 / 370 Вт	17 900
Насос PumpMan 40, Ру 10, 110°C	GRS 40/10F-M	H10 / Q 10 / 550 Вт	28 500
Насос PumpMan 50, Ру 10, 110°C	GRS 50/12F-M	H12 / Q 18 / 1100 Вт	34 200
Насос PumpMan 65, Ру 10, 110°C	GRS 65/11F-(380 В)	H11 / Q 45 / 1500 Вт	76 000



## Блоки автоматические регистрационно-связные «БАРС» (Для связи с системами диспетчеризации)



№ п\п	Оборудование	Стоимость
1	Блок автоматический регистрационно-связной БАРС-02 (220V) (GPRS, CSD, SMS, передача данных на 2 сервера, питание 220V, RS-485)	11 200
2	Блок автоматический регистрационно-связной БАРС-02 (Bluetooth) (GPRS, CSD, SMS, передача данных на 2 сервера, питание 12V(блок питания не входит в комплект), RS-485, Bluetooth)	11 800
3	Шкаф телеметрии (диспетчеризации): (Монтажный бокс IP 65, антенна GSM, автомат 2-п 2А, розетка на din рейку 16А, БАРС-02)	21 800
4	Антенна GSM ANTEY 905 SMA (Барс), кабель 3 м	790

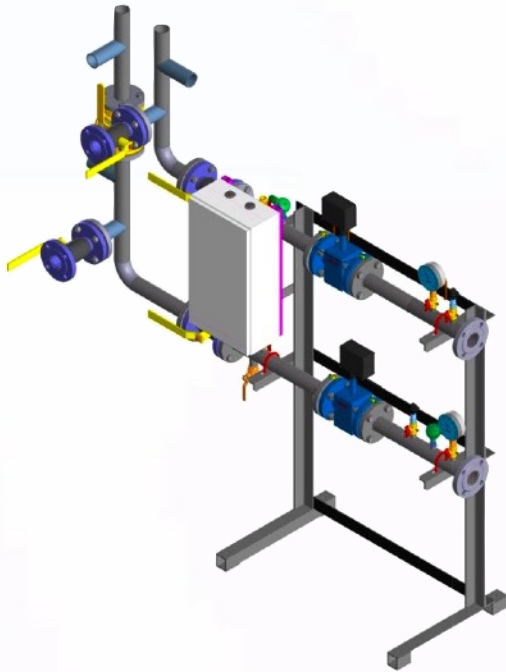
Блоки предназначены для приёма и передачи информации с подключённых приборов учёта на диспетчерский пункт по каналам сотовой связи стандарта GSM 900/1800 в режиме пакетной передачи данных GPRS и по каналам Internet. К блокам возможно подключение тепловычислителей или других внешних устройств по цифровым интерфейсам RS-485 или RS-232.



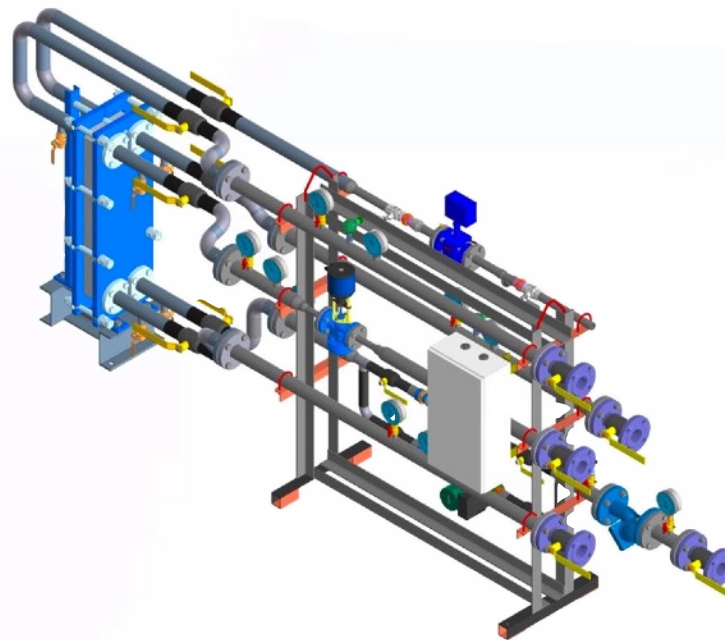


## ИНДИВИДУАЛЬНЫЕ ТЕПЛОВЫЕ ПУНКТЫ

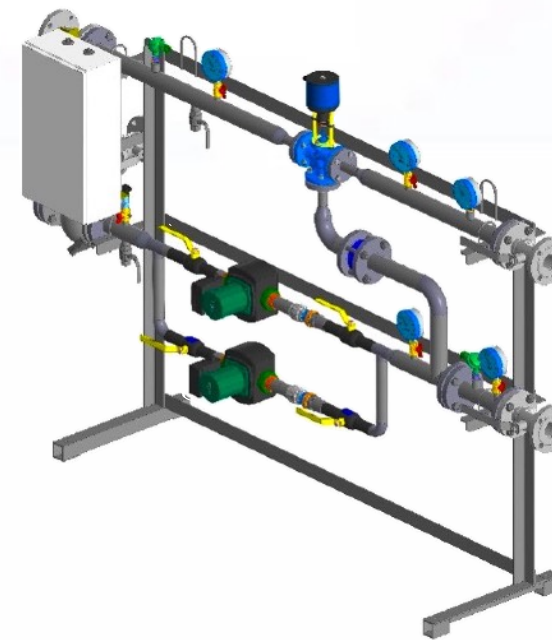
АО «Промсервис» производит блочные индивидуальные тепловые пункты, состоящие из блочных модулей учёта (БМУ), блочных модулей регулирования (БМР), блочных модулей водоподготовки (БМВ) и блочных модулей ввода.\*



Блочный модуль учёта



Блочный модуль водоподготовки



Блочный модуль регулирования



Блочный модуль ввода

При заказе блочных модулей рекомендуем предоставлять данные об объекте внедрения:

- схему системы отопления с указанием элеваторных узлов и (или) отдельных контуров;
- тепловую нагрузку и температурный график;
- располагаемый перепад давлений в системе;
- количество подъездов и этажность здания.

\*Стоимость блочных модулей уточняется при заказе оборудования, и определяется комплектностью и объемом поставки.



## Продукция партнеров ПРЕОБРАЗОВАТЕЛИ РАСХОДА



**Ультразвуковые преобразователи расхода (УПР)**  
 Исполнение УПР – «фланцевое» PN16  
 Исполнение УПР «под приварку» - по запросу  
 Модификации РУС1-1[2], РУС1-2[2], РУС1-1[4] - по запросу  
 Ду от 20 до 100 - по запросу  
 Межповерочный интервал – 4 года  
**ГАРАНТИЯ – 1 ГОД**



Ду, мм	150	200	250	300	350	400	500
РУС1 -А*	88 900	122 800	134 820	145 980	166 320	184 140	263 340
РУС1**	118 500	158 400	157 680	169 800	174 780	192 600	272 160
РУС1- 2	187 000	265 800	298 800	330 000	347 040	385 020	570 240
РУС1-4	333 800	488 500	494 280	538 200	620 280	691 560	1 007 460
РУС1-Exib***	166 200	195 400	200 160	211 320	230 580	249 480	328 680
КОФ****	15 000	18 750	28 500	30 000	40 500	60 000	97 500

Ду, мм	600	700	800	900	1000	1200
РУС1 -А*	339 840	462 240	532 800			
РУС1**	348 120	470 700	541 800	692 100	851 760	1 504 080
РУС1- 2	750 960	912 960	1 058 940	1 357 200	1 679 940	2 974 860
РУС1-4	1 314 000	1 920 420	2 369 520	3 020 940	4 069 620	5 935 320
РУС1-Exib***		405 180				
КОФ****	163 500	165 000	180 000	255 000	330 000	570 000

\*Ультразвуковой расходомер РУС-1А имеет все преимущества РУС-1 за исключением наличия автономного питания.

\*\*Ультразвуковой расходомер РУС-1 с сетевым питанием 220V используется для измерения расхода холодной и горячей воды, стоков, других жидких сред, в том числе для технологического учета нефтепродуктов.

\*\*\*Ультразвуковой расходомер РУС-1 1ExibIIBT5х может устанавливаться в взрывоопасных зонах В-1 и В-1а, где возможно образование смесей паров нефтепродуктов с воздухом категории IIB, температурной группы Т5 включительно согласно ГОСТ Р 51330.10. Маркировка взрывозащиты прибора 1ExibIIBT5 по ГОСТ Р 51330.0.

\*\*\*\*КОФ – Комплект Ответных Фланцев





## Продукция партнеров ТЕПЛОВЫЧИСЛИТЕЛИ

ЗАО НПФ «Теплоком» г.Санкт-Петербург		ЗАО НПФ «Логика» г.Санкт-Петербург	
ВКТ-7-01 (4Q2T)	21 100	СПТ-940 (3Q2T2P)	18 000
ВКТ-7-02 (5Q2T)	22 200	СПТ-941-20 (3Q3T3P)	22 000
ВКТ-7-03 (7Q5T)	28 100	СПТ-944 (6Q6T6P)	29 200
ВКТ-7-04 (7Q5T4P)	33 200	СПТ-961.2 (4Q4T8P)	59 000
ВКТ-7-04-Р (6Q5T5P)	38 840	Адаптер АПС-43 (RS485 – Пр)	По запросу
ВКТ-5 (8Q8T8P)	65 550	Адаптер АПС-45 (RS232 – Пр)	По запросу
ВКТ-9-01 (6Q4T3P)	19 250	Адаптер АПС-70 (ОП – СОМ-порт ПК)	По запросу
ВКТ-9-02 (9Q8T6P)	23 300	Адаптер АПС-71 (ОП – USB-порт ПК)	По запросу
ВКТ-9-01 (6Q4T3P) (с модулем питания и БП)	21 150	Адаптер АПС-78 (ОП – АДС-91)	По запросу
ВКТ-9-02 (9Q8T6P) (с модулем питания и БП)	25 200	Накопитель АДС-91	По запросу
Накопитель-архиватор НП-4А	По запросу	Накопитель АДС-98	По запросу
Интерфейс RS485 для ВКТ-7, ВКТ-5	3 565	Накопитель АДС-97	По запросу



## Продукция партнеров ТЕПЛОВЫЧИСЛИТЕЛИ

ЗАО «ТЕРМОТРОНИК» г.Санкт-Петербург	
ТВ7-01М С (5Q4Т)	22 800
ТВ7-04.1М С Лайт (5Q4Т3Р)	21 200
ТВ7-04.1М С (5Q4Т3Р)	25 000
ТВ7-03М С (7Q8Т)	27 700
ТВ7-04М С (7Q8Т6Р)	32 400
ТВ7-05М С (8Q8Т7Р)	39 000
Блок сетевого питания (U=12В, I=0,1А)	1200
Адаптер Ethernet	5 700
Пульт переноса данных USB-ППД для ТВ-7	По запросу





## Продукция партнеров ОБОРУДОВАНИЕ ДЛЯ КОМПЛЕКТАЦИИ УЗЛОВ УЧЕТА ЭНЕРГОРЕСУРСОВ

Манометр общетехнический показывающий	TM-510P.00(0-16кгс/см <sup>2</sup> ) M20x1,5.150C.1,5.M2 d=100мм	По запросу	Трубка демпферная/петлевая	Трубка петлевая прямая внутренняя G½ — наружная G½	По запросу
Термоманометр	ТМТБ-31Р.1(0-150С) (0-1,6Мпа) G1/2.2,5	По запросу	Кран трехходовой	116186к Ду15 Ру16 (вх.G1/2 вых.M20x1,5) 3-хход.	По запросу
Реле давления	РД-2Р-1,6 Мпа-G1/4	По запросу	Разветвитель RS232	EL-1301	По запросу

Термометры сопротивления			
ТСП-К-101Г L60 (80, 100)	По запросу	КТС-Б-d4-ГБ12-L60, 80 / 100	3 200
КТПТР-01-d8-Ш20-L60 (80,100)	3 100	КТС-Б-d6-ГБ12-L60, 80 / 100	3 200
КТПТР-06-d4-Ш20-L35	По запросу	ТС-Б-d4-ГБ12-L60, 80 / 100	По запросу
ТПТ-1-3-d8-Ш20-L60 (80, 100)	По запросу	ТС-Б-d6-ГБ12-L60, 80 / 100	По запросу
КТСП-Н-d8-Ш20-L60 (80, 100)	3 000	ТС-Б-d6-L50 настенный	2 000
Датчики давления			
СДВ-Коммуналец (1,6 Мпа)	3 400	ПД-Р 1,6-0,5-M20-1 (DIN)	По запросу
ДДМ-03Т-ДИ 1,6Мпа M20x1,5	По запросу	КОРУНД-ДИ-001М-0,5%-1,6 Мпа	По запросу
Кабель			
КММ2*0,25ц / КММ 2*0,35ц	58/60	КММ4*0,25ц / КММ4*0,35ц	83/87
КММ3*0,25ц / КММ 3*0,35ц	По запросу	РК-50-2.11	По запросу



## Продукция партнеров ПОКВАРТИРНЫЙ УЧЕТ

1. Ультразвуковой квартирный теплосчетчик КАРАТ-Компакт 2-223 с возможностью дальнейшего дооснащения модулем проводной/беспроводной связи:		2. Ультразвуковой квартирный теплосчетчик КАРАТ-Компакт 2-223 с импульсным выходом:	
КАРАТ-Компакт 2-223-МБ-15-1,5-ПТ(ОТ)	6 300	КАРАТ-Компакт 2-223-МБ-15-1,5-ПТ(ОТ)-2В/1И	6 800
КАРАТ-Компакт 2-223-МБ-20-2,5-ПТ(ОТ)	6 500	КАРАТ-Компакт 2-223-МБ-20-2,5-ПТ(ОТ)-2В/1И	7 000
3. Ультразвуковой квартирный теплосчетчик КАРАТ-Компакт 2-223 с цифровым интерфейсом М-BUS/RS-485:		4. Ультразвуковой квартирный теплосчетчик КАРАТ-Компакт 2-223 с беспроводным радиомодулем связи, стандарт связи LoRaWAN и беспроводным модулем связи, стандарт связи NB-IoT:	
КАРАТ-Компакт 2-223-МБ-15-1,5-ПТ(ОТ)-3В-RS485	6 800	КАРАТ-Компакт 2-223-МБ-15-1,5-ПТ(ОТ)-3В-LW	7 200
КАРАТ-Компакт 2-223-МБ-15-1,5-ПТ(ОТ)-3В-M-Bus	6 800	КАРАТ-Компакт 2-223-МБ-20-2,5-ПТ(ОТ)-3В-LW	7 400
КАРАТ-Компакт 2-223-МБ-20-2,5-ПТ(ОТ)-3В-RS485	7 000	Теплосчетчик КАРАТ-Компакт 2-223-МБ-15-1,5-ПТ с установленным коммуникационным модулем КАРАТ-923-NB	8 400
КАРАТ-Компакт 2-223-МБ-20-2,5-ПТ(ОТ)-3В-M-Bus	7 000	Теплосчетчик КАРАТ-Компакт 2-223-МБ-20-2,5-ПТ с установленным коммуникационным модулем КАРАТ-923-NB	8 500





# ПромСервис

**По вопросам продаж и поддержки обращайтесь:**

Архангельск (8182)63-90-72	Казань (843)206-01-48	Новокузнецк (3843)20-46-81	Смоленск (4812)29-41-54
Астана +7(7172)727-132	Калининград (4012)72-03-81	Новосибирск (383)227-86-73	Сочи (862)225-72-31
Астрахань (8512)99-46-04	Калуга (4842)92-23-67	Омск (3812)21-46-40	Ставрополь (8652)20-65-13
Барнаул (3852)73-04-60	Кемерово (3842)65-04-62	Орел (4862)44-53-42	Сургут (3462)77-98-35
Белгород (4722)40-23-64	Киров (8332)68-02-04	Оренбург (3532)37-68-04	Тверь (4822)63-31-35
Брянск (4832)59-03-52	Краснодар (861)203-40-90	Пенза (8412)22-31-16	Томск (3822)98-41-53
Владивосток (423)249-28-31	Красноярск (391)204-63-61	Пермь (342)205-81-47	Тула (4872)74-02-29
Волгоград (844)278-03-48	Курск (4712)77-13-04	Ростов-на-Дону (863)308-18-15	Тюмень (3452)66-21-18
Вологда (8172)26-41-59	Липецк (4742)52-20-81	Рязань (4912)46-61-64	Ульяновск (8422)24-23-59
Воронеж (473)204-51-73	Магнитогорск (3519)55-03-13	Самара (846)206-03-16	Уфа (347)229-48-12
Екатеринбург (343)384-55-89	Москва (495)268-04-70	Санкт-Петербург (812)309-46-40	Хабаровск (4212)92-98-04
Иваново (4932)77-34-06	Мурманск (8152)59-64-93	Саратов (845)249-38-78	Челябинск (351)202-03-61
Ижевск (3412)26-03-58	Набережные Челны (8552)20-53-41	Севастополь (8692)22-31-93	Череповец (8202)49-02-64
Иркутск (395) 279-98-46	Нижний Новгород (831)429-08-12	Симферополь (3652)67-13-56	Ярославль (4852)69-52-93

Киргизия (996)312-96-26-47

Казахстан (772)734-952-31

Таджикистан (992)427-82-92-69

Эл. почта: [pvr@nt-rt.ru](mailto:pvr@nt-rt.ru) || Сайт: <http://promserv.nt-rt.ru/>